

Nyx 190

Design: Vilhelm Lauritzen Arkitekter



Det mindste armatur i Nyx-serien er **Nyx 190**, som kan monteres på væg eller på stander. Som de øvrige armaturer i serien fås armaturet i to sorte, to grå farvevarianter og den nye corten-brune farve.

Armaturerne er enkle og vandalsikre, udført i støbt aluminium med afskærmning i polycarbonat. Standerne fås i H 1000 eller 1200 mm; den høje stander er forsynet med sikringsboks.

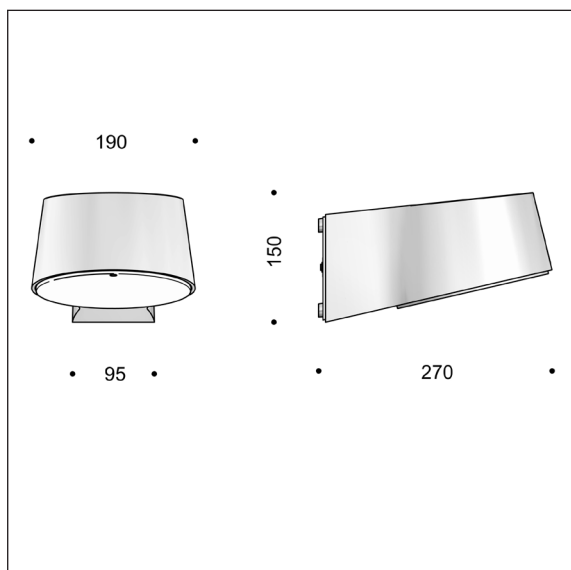
NYX armaturerne bestykses med LED eller E27-lyskildetyper.

I den græske mytologi er NYX nattens gudinde eller den personificerede nat - NYX gav liv til dagen



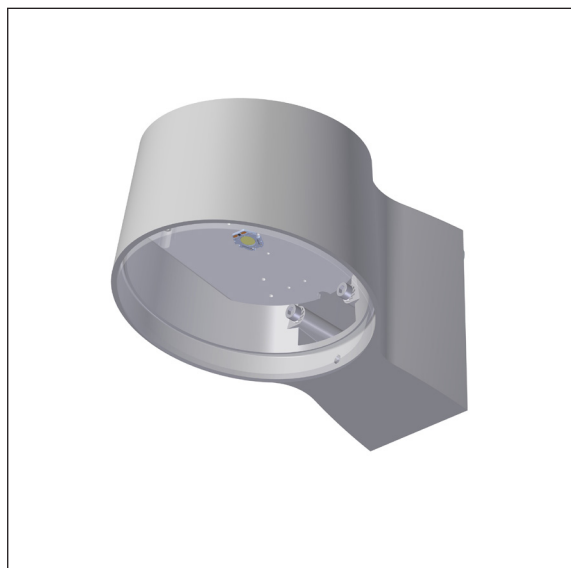
Nyx 190 - væg - LED

Design: Vilhelm Lauritzen Arkitekter



Armaturspecifikation:

Materiale: Støbt aluminium
 Pulverlakering: Grafitgrå: YW355F
 Silvergrå: Y2370I
 Sort: RAL 9005 eller Noir 900 Sablé SN351F
 Corten brown: YX355F
 Afskærmning: Polycarbonat, opaliseret
 Montering: På væg, dobbelt rør- eller kabeltilgang, evt. med beslag for synlig installation.
 Tilslutning: Sløjfemulighed, max 5 x 2,5 mm² i skrueløs klemme
 Klassifikation: IP66, klasse I eller II
 Vandalklasse: IK10
 Vægt: 2,6 kg
 Lyskildetyper: LED eller E27 varianter.
 Alle lyskildekomponenter på udskiftelig indsats.



Lyskilde- og driverspecifikation:

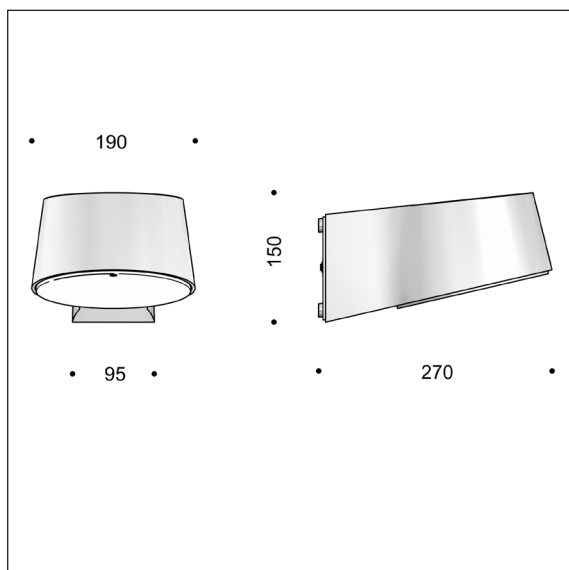
LED type: Bridgelux Vero 10
 Energiforbrug: 8, 12 eller 16 W
 Operationel levetid: min 100.000 timer ved ta max 25°C, L90B10
 Farvetemperatur: 2700, 3000 eller 4000 Kelvin
 Energiklasse: F
 Farvegengivelse: min 90 Ra
 Farvenøjagtighed: 3 Steps SDCM
 Virkningsgrad: 57%
 Driver: LED driver, 20 W, dæmpbar mod tillæg
 Startstrøm: max 5 A (50% efter 50 µs)
 Levetid: min 100.000 timer

Varianter:

| NYX 190 for vægmontage, LED | | | | | | |
|-----------------------------|---|---|---------------|----------|-----------|----------------|
| Varenummer | Lyskilde | Vælg koderne for farve, farvetemperatur etc. i tabellen nedenfor. | | | | |
| 6877- | 8 W Bridgelux Vero 10, 250 mA | | | | | |
| 6843- | 12 W Bridgelux Vero 10, 350 mA | | | | | |
| 6844- | 16 W Bridgelux Vero 10, 500 mA | | | | | |
| Kombiner med: | Farve | Farvetemperatur | | Dæmpning | | Klassifikation |
| | 3 sort RAL 9005 | 927 | 2700 K, 90 Ra | blank | uden dæmp | blank klasse I |
| | 4 grafitgrå | 930 | 3000 K, 90 Ra | V | 1-10 V | K klasse II |
| | 9 silvergrå | 940 | 4000 K, 90 Ra | D | Dali | |
| | 17 corten brown | | | | | |
| | 66 sort noir 900 | | | | | |
| Eksempel: | 6843-9930 = Nyx 190 væg, 12 W Bridgelux, silvergrå, 3000 K 90 Ra, uden dæmp, klasse I | | | | | |
| Tillæg | | | | | | |
| 1711- | Vægbeslag for synlig installation, kombiner med farvekode | | | | | |

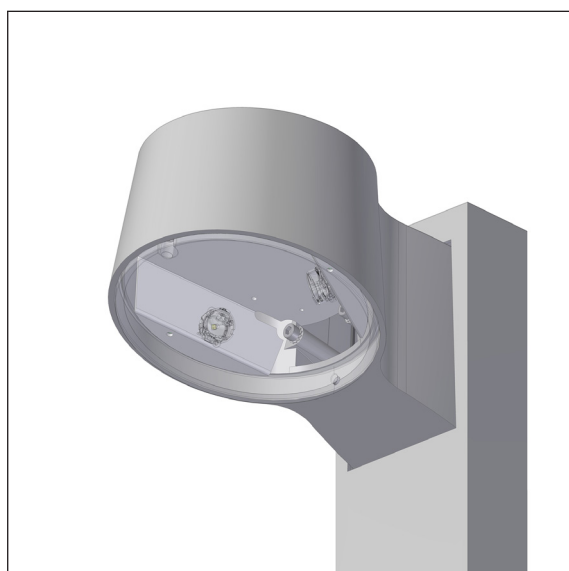
Nyx 190 for pullert

Design: Vilhelm Lauritzen Arkitekter



Armaturspecifikation:

Materiale: Støbt aluminium
 Lakering: Grafitgrå: YW355F
 Silvergrå: Y2370I
 Sort: RAL 9005 eller Noir 900 Sablé SN351F
 Corten brown: YX355F
 Afskærmning: Polycarbonat, matteret
 Montering: På stander, dobbelt kabeltilgang
 Tilslutning: Sløjfemulighed, max 5 x 2,5 mm² i skrueløs klemme
 Klassifikation: IP66, klasse I eller II
 Vandalklasse: IK10
 Vægt: 2,6 kg



Lyskilde- og driverspecifikation:

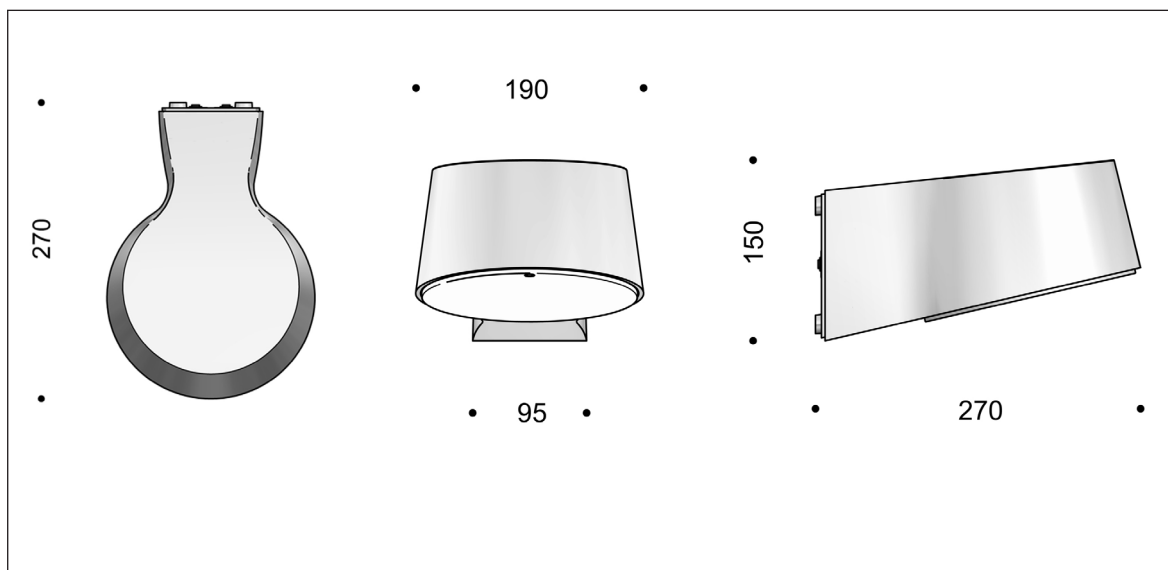
LED type: 2 x Bridgelux V6
 Energiforbrug: 6, 8, 11 eller 16 W
 Operationel levetid: min 100.000 timer ved ta max 25°C. L90B10
 Farvetemperatur: 2700, 3000 eller 4000 K, energiklasse F
 Farvegengivelse: min. 90 Ra
 Farvenøjagtighed: 3 Steps SDCM
 Virkningsgrad: 59%
 Standard driver: LED driver, 20 W, dæmpbar mod tillæg
 Startstrøm: max 5 A (50% efter 50 µs)
 Operationel levetid: min 100.000 timer
 Programmerbar driver: Xitanium Full Xi FP 22 W, 0,3-1,0 A
 Startstrøm: max 14 A (50% efter 400 µs)
 Dæmpning: 5-trins dæmpning inden for lumenpakken
 Transientbeskyttelse: L/N-GND: 8 kV, L-N: 6 kV
 Operationel levetid: min 100.000 timer

Varianter:

| NYX 190 for pullertmontage, LED | | | | | | | |
|---------------------------------|---|---|---------------|----------|---------------|----------------|-----------|
| Varenummer | Lyskilde | Vælg koderne for farve, farvetemperatur etc. i tabellen nedenfor. | | | | | |
| 6889- | 6 W Bridgelux V6, 250 mA | | | | | | |
| 6841- | 8 W Bridgelux V6, 350 mA | | | | | | |
| 6842- | 11 W Bridgelux V6, 500 mA | | | | | | |
| 6888- | 16 W Bridgelux V6, 700 mA | | | | | | |
| Kombineres med: | Farve | Farvetemperatur | | Dæmpning | | Klassifikation | |
| | 3 sort RAL 9005 | 927 | 2700 K, 90 Ra | blank | uden dæmp | blank | klasse I |
| | 4 grafitgrå | 930 | 3000 K, 90 Ra | V | 1-10 V | K | klasse II |
| | 9 silvergrå | 940 | 4000 K, 90 Ra | D | Dali-2 | | |
| | 17 corten brown | | | E | programmerbar | | |
| | 66 sort noir 900 | | | | | | |
| Eksempel på varenr.: | 6841-9930K = Nyx 190 for pullert, 8 W LED for pullertmontage, silvergrå, 3000 K 90 Ra, uden dæmp, klasse II | | | | | | |

Nyx 190 - E27

Design: Vilhelm Lauritzen Arkitekter



Armaturspecifikation:

Materiale: Støbt aluminium
Lakering: Grafitgrå: YW355F
 Silvergrå: Y2370I
 Sort: RAL 9005 eller Noir 900 Sablé SN351F
 Corten brown: YX355F
Afskærmning: Polycarbonat, opaliseret
Montering: På væg, dobbelt rør- eller kabeltilgang, evt. med beslag for synlig installation.
Tilslutning: Sløjfemulighed, max 5 x 2,5 mm² i skrueløs klemme
Klassifikation: IP66, klasse I eller II
Vandalklasse: IK10
Vægt: 2,4 kg
Lyskildetyper: E27 varianter
 Alle lyskildekomponenter på udskiftelig indsats.

NYX 190 E27

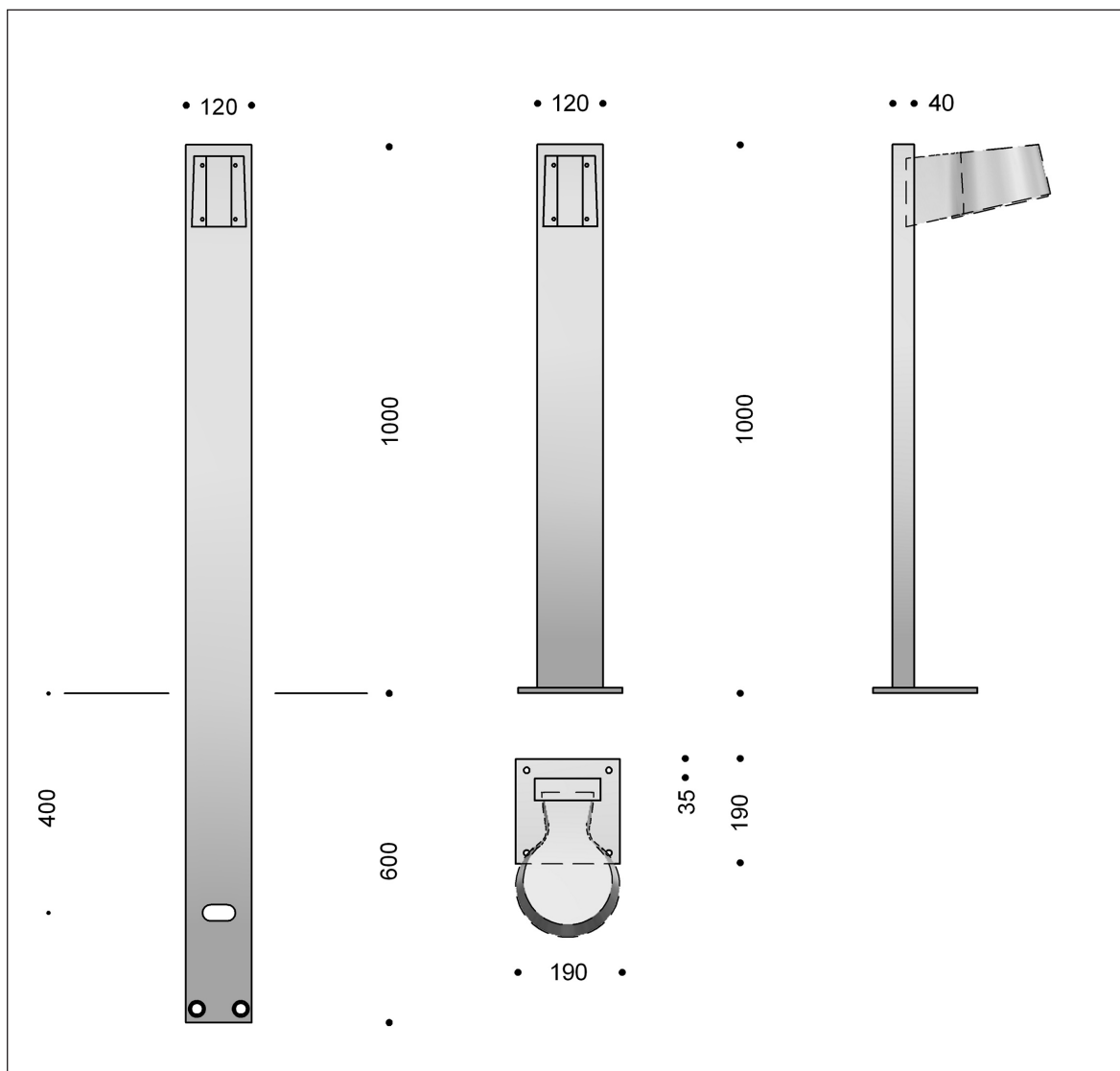
Bestykning: max 57 W, max L/Ø: 130/58 mm
 Vi anbefaler Deco Aurora LED, 7,5 W

Varianter:

| Varenummer | E27 varianter | | | |
|------------------------|--|---------------|--|--|
| 6022- | max 57 W, max L/Ø: 130/58 mm | | | |
| | Vi anbefaler Deco Aurora LED dæmpbar, 7,5 W | | | |
| Kombineres med: | Farve | | | |
| | 3 | sort RAL 9005 | | |
| | 4 | grafitgrå | | |
| | 9 | silvergrå | | |
| | 17 | corten brown | | |
| | 66 | sort noir 900 | | |
| | 6022-66 = Nyx 190 E27, noir 900, klasse I | | | |
| Tillæg: | | | | |
| 1100-6 | A60 Deco Aurora LED dæmpbar, 7,5 W, 2700 K, 80 Ra, 20.000 timers drift | | | |
| 1711- | Vægbeslag for synlig installation; kombiner med farvekode | | | |

Nyx Pullert 1000

Design: Vilhelm Lauritzen Arkitekter



Specifikation:

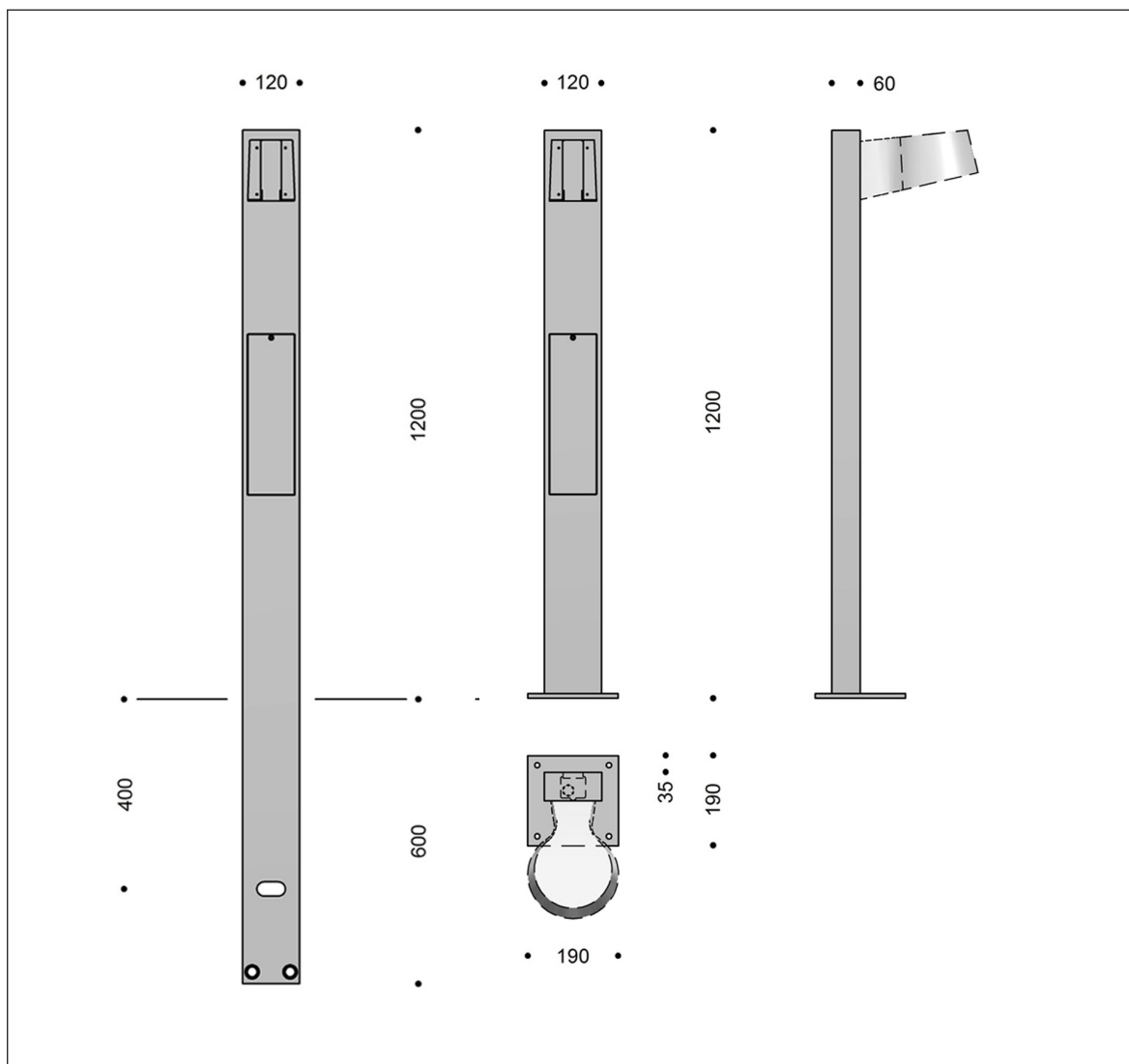
Materiale: Lakeret aluminium
 Lakering: Grafitgrå: YW355F, Silvergrå: Y2370I, Sort: RAL 9005, Sort: Noir 900 Sablé SN351F, Corten brown: YX355F
 Montering: Leveres for nedgravning eller på flange for påboltning. Ledningsføring i pullert.
 Tilslutning: I armatur
 Vægt: 4-5 kg

Varianter:

| Varenummer | Højde: 1000 mm | Vælg koderne for farve nedenfor. | | | |
|-----------------|--|----------------------------------|-----------|--|--|
| 7021- | for nedgravning | | | | |
| 7022- | på flange | | | | |
| Kombineres med: | Farve | Klassifikation | | | |
| | 3 sort RAL 9005 | blank | klasse I | | |
| | 4 grafitgrå | K | klasse II | | |
| | 9 silvergrå | | | | |
| | 17 corten brown | | | | |
| | 66 sort noir 900 | | | | |
| Eksempel: | 7021-4 = Nyx pullert 1000 for nedgravning, grafitgrå | | | | |

Nyx Pullert 1200

Design: Vilhelm Lauritzen Arkitekter



Specifikation:

Materiale: Lakeret aluminium
Lakering: Grafitgrå: YW355F, Silvergrå: Y2370I, Sort: RAL 9005, Sort: Noir 900 Sablé SN351F, Corten brown: YX355F
Montering: Leveres for nedgravning eller på flange for påboltning.
Tilslutning: I dåse med 6A sikringsindsats og følgende kablingsmuligheder:
 Klasse I 2 stk 5 x 10 mm² eller 3 stk 5 x 6 mm²
 Klasse II 2 stk 4 x 10 mm² eller 3 stk 4 x 6 mm²
Vægt: 4,5-6 kg

Varianter:

| Varenummer | Højde: 1200 mm | Vælg koderne for farve og evt. klasse II nedenfor. | | | |
|-----------------|--|--|-----------|--|--|
| 7023- | for nedgravning | | | | |
| 7024- | på flange | | | | |
| Kombineres med: | Farve | Klassifikation | | | |
| | 3 sort RAL 9005 | blank | klasse I | | |
| | 4 grafitgrå | K | klasse II | | |
| | 9 silvergrå | | | | |
| | 17 corten brown | | | | |
| | 66 sort noir 900 | | | | |
| Eksempel: | 7023-4K = Nyx pullert 1200 for nedgravning, grafitgrå, klasse II | | | | |