

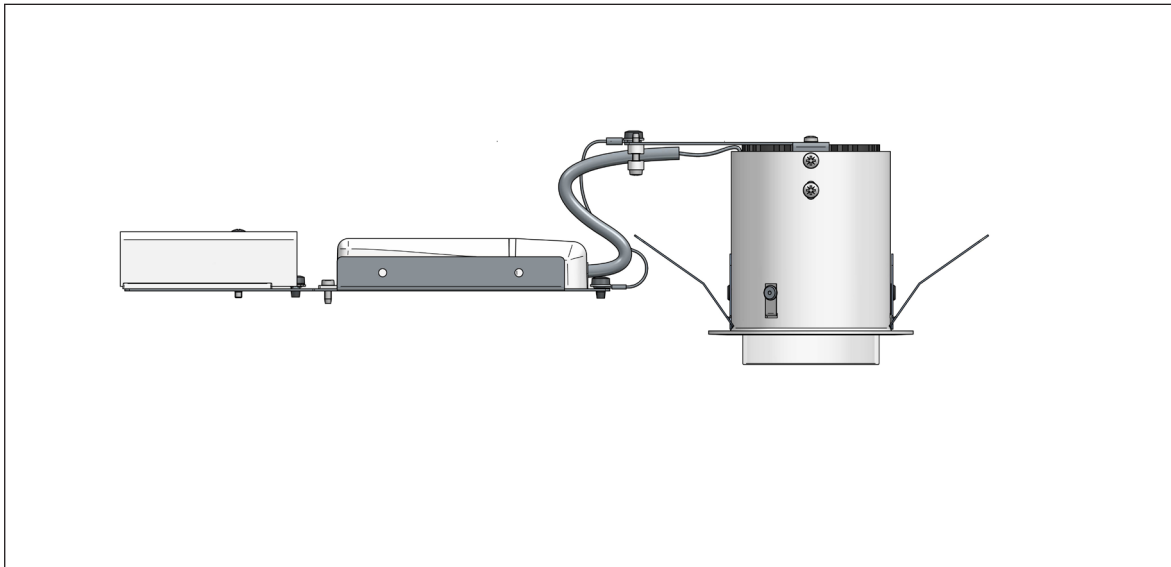
# Punktleuchte Ø90

Design: focus lighting



Mit dem mundgeblasenen Glasschirm und dem minimalistischen Gehäuse aus Aluminium ist die **Punktleuchte** ein Gewinn für jedes Bauvorhaben. Sie ist einfach und schön – mit und ohne das Licht angezündet.

Die neuen LED Varianten der Focus Punktleuchten kombinieren diffuses und gerichtetes Licht und erfüllen die europäische Norm für Beleuchtung von Unterricht- und Arbeitsplätzen. Die LED ist von einem Diffuser abgeschirmt, und keine der inneren Komponenten sind sichtbar. Aufgrund des Diffusers wird der Glasschirm ganz ebenmäßig erleuchtet, und die Lichtqualität der Punktleuchten mit LED entspricht völlig dem Ausdruck der Halogen- und Glühlampen.



## Größe:

Ø90 mm

Übrige Größen: 65, 110, 150 und 200 mm

## Material:

Aluminium, weiss oder alu-grau lackiert, und opalisiertes Glas

## Bestückung der Ø90:

LED - V6

GU10 - Leuchtmittel wird nicht mitgeliefert.

Die Punktleuchte Ø90 ist mit LED Typ Bridgelux V6 erhältlich. V6 ist ein kompaktes Leuchtmittel mit hoher Leistung und guten Lichteigenschaften.

## Einbau:

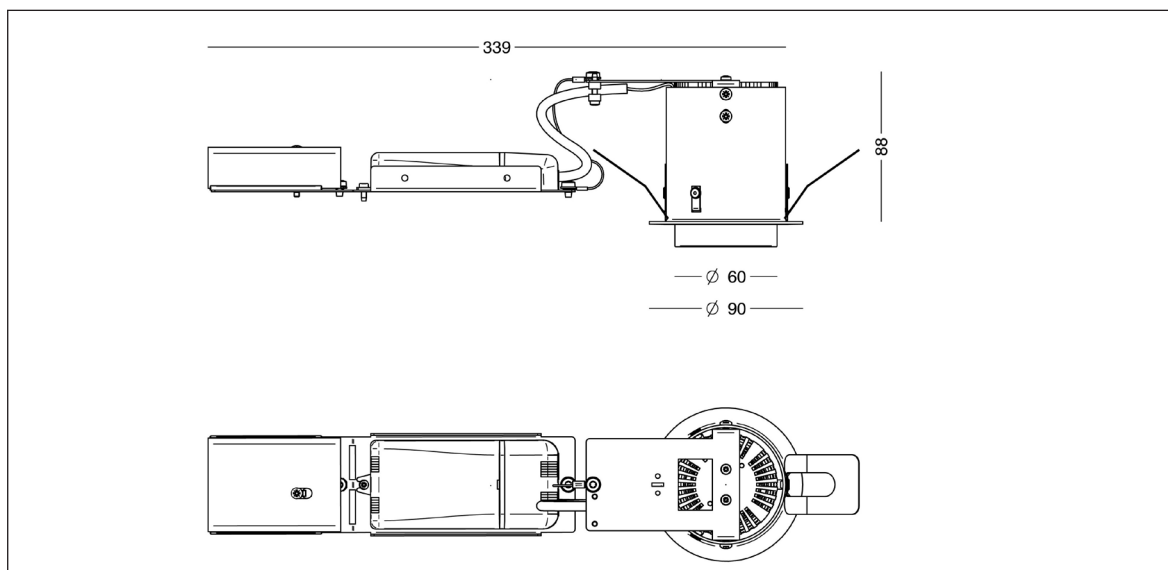
Die Punktleuchten sind für alle Deckentypen geeignet und erfüllen die geltenden Vorschriften.

Mit LED ist die Punktleuchte Ø90 mm in isolierte Decke einbaubar.

Die GU10 Variante ist nur für unisolierte Decke geeignet.

# Punktleuchte Ø90 - LED

Design: focus lighting



## Leuchtendaten

Material:	Aluminium
Abschirmung:	Opalisierter Glaszylinder
Montage:	Einbau; die Leuchte ist in isolierte Decke einbaubar.
Deckenausschnitt:	Ø 80-82 mm in 6-15 mm Platte Ø 82-84 mm in 15-35 mm Platte
Abstandsvorschriften:	Einbautiefe: min 88 mm Waagrecht: min 50 mm
Anschluß:	Verdrahtung in Anschlußbox mit 5-poliger Klemme
Schutzart:	IP20, Klasse I
Gewicht:	0,6 kg
Zubehör:	Verstärkungsring für weiche Decken

## LED- und Treiberdaten

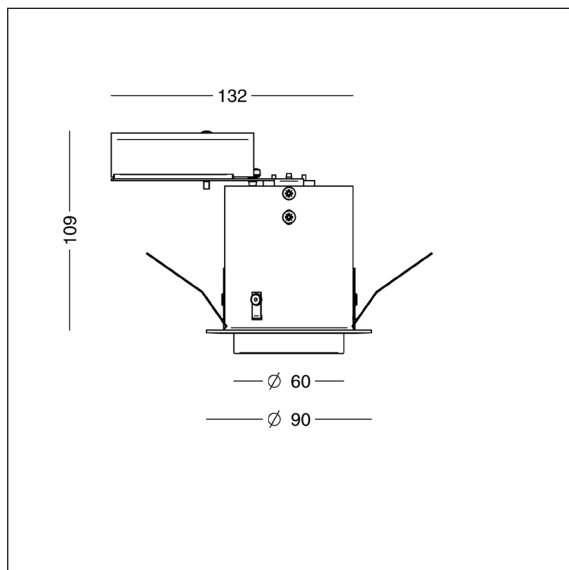
LED Typ:	Bridgelux V6
Energieverbrauch:	5 bzw. 7 W (350-500 mA)
Betriebsdauer:	min 100.000 Stunden bei $t_a$ max 25°C, L90B10
Farbtemperatur:	2700, 3000 oder 4000° Kelvin
Energieklasse:	F
Farbwiedergabe:	min 90 Ra
Farbgenauigkeit:	3 Steps SDCM
Treiber:	TCI Mini Jolly Option für 1-10 V und Dali Dimmung
Betriebsdauer:	min 50.000 Stunden

## Bestell-Daten

Punktleuchte 90 LED						
Bestell-Nr.	Bestückung		Schlüssel zu Farbe und Dimmung in der Tabelle unten.			
2891-	5 W V6, 350 mA					
2895-	7 W V6, 500 mA					
Zu kombinieren mit:	Farbe	Farbtemperatur		Dimmbarer Treiber		
	2 weiß m. Glas	927	2700 K, 90 Ra	leer	keine Dimmung	
	9 alu-lackiert m. Glas	930	3000 K, 90 Ra	V	1-10 V	
		940	4000 K, 90 Ra	D	Dali	
Beispiel: 2895-2930V = Punktleuchte Ø90, 7 W, weiß m. Glas, 3000 K, 90 Ra, dimmbar 1-10V						
Zubehör						
2010-20	Verstärkungsring für weiche Decken					

# Punktleuchte Ø90 - GU10

Design: focus lighting



## Leuchtendaten

Material:	Aluminium
Abschirmung:	Opalisierter Glaszylinder
Montage:	Einbau in isolierte Decke
Deckenausschnitt:	Ø 80-82 mm in 6-15 mm Platte Ø 82-84 mm in 15-35 mm Platte
Abstandsvorschriften:	Einbautiefe: min 109 mm Waagrecht: min 50 mm
Anschluß:	Verdrahtung in Anschlußbox mit 5-poliger Klemme, T105° Zuleitung
Schutzart:	IP20, Klasse I
Gewicht:	0,3 kg
Zubehör:	Verstärkungsring für weiche Decken

## Bestell-Daten

Punktleuchte 90 GU10		
Bestell-Nr.	Lampentyp	Schlüssel zu Farbe in der Tabelle unten.
2901-	230 V, max 33 W, GU10	Beispiel: 2901-9 = Punktleuchte Ø90, GU10, 230 V, alu-lackiert m. Glas
Zu kombinieren mit:	Farbe	
	2 weiß mit Glas	
	9 alu-lackiert mit Glas	
<b>Zubehör</b>		
2010-20	Verstärkungsring für weiche Decken	