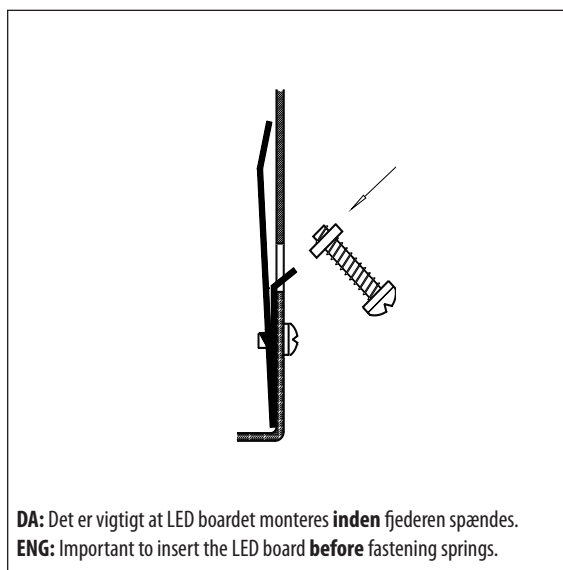
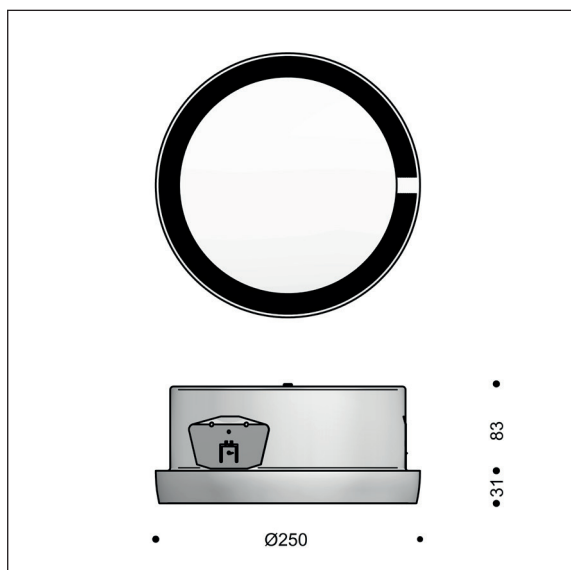



PELÉE 250 INSTRUCTIONS

2837 - 2838, 2,2 kg




DA: Det er vigtigt at LED boardet monteres **inden** fjederen spændes.
ENG: Important to insert the LED board **before** fastening springs.


Dansk

- Forsænkes i loft. Ved 500 mA må lampen ikke overdækkes. 
- Udskæringsmål: Ø 229-234 mm. Pladetykkelse fra 10 til 40 mm.
- Indbygningshøjde: 100 mm - med plads til kabelføring. Anbefalet afstand til bygningsdele: 50 mm
- Tilslutning: Max. 2 kabler, 5 x 1,5 mm². Sløjfemulighed i 5-polet, skrueløs klemme.
- Montage:
1. Fjern ring/underpart fra armaturet ved at dreje mod uret.
 2. To af de tre monteringsfjedre trykkes helt ind til armaturet, og armaturet anbringes i udskæringen med den 3. monteringsfjeder først. Se video: <https://youtu.be/vxAHSTu6rlw>
 3. Tilslut i klemmen og monter LED boardet i armaturet.
 4. Firkantmøtrikkerne med skruer isættes - som vist på skitsen - og spændes. Se evt. video her: <https://youtu.be/JpCz1sklzmk>
 5. Ringen med afskærmningen presses mod loftet og drejes på plads med uret. **Det er vigtigt at ringen drejes i bund.**
- Lyskildeskift: Ved lyskildeskift drejes armaturets yderring og afskærmningen samlet af (mod uret) og på (med uret). **Det er vigtigt at ringen drejes i bund.**

English

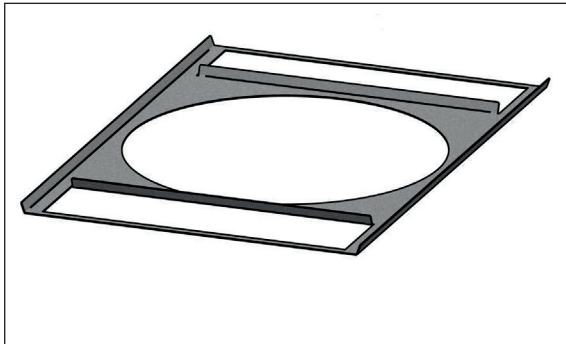
- To be recessed. In case of 500 mA, do not cover. 
- Cut-out: Diameter 229-234 mm. Thickness of ceiling: from 10 to 40 mm.
- Clearances: Built-in height: 100 mm – including cabling. Recommended horizontally: 50 mm
- Connection: Max. 2 cables, 5 x 1.5 mm² into 5-pole terminal block.
- Mounting:
1. Pull the collar/bottom part from the fixture by turning anti-clockwise.
 2. Press two of three springs towards the fixture and install fixture in cut-out, starting with the third spring. Watch video: <https://youtu.be/vxAHSTu6rlw>
 3. Connect the cables and place the LED board in the fixture.
 4. Insert the square nuts with the fixing screws in the fixture as shown and tighten them. Video: <https://youtu.be/JpCz1sklzmk>
 5. Press the fixture towards the ceiling and turn it clockwise into locked position.
- Replacement of lamp: Turn collar and diffuser off as one unit (anti-clockwise). Turn the bottom part clockwise into locked position again.

Deutsch

- Zum Einbau in Deckenräume. Im Falle von 500 mA, die Leuchte nicht zudecken. 
- Deckenausschnitt: Ø 229-234 mm. Plattenstärke von 10 bis 40 mm.
- Einbautiefe: 100 mm einschl. Kabelführung. Waagerechter Abstand zu Bauteile: 50 mm (empfohlen)
- Anschluss: Max. 2 Kabel, 5 x 1,5 mm². Verdrahtung in 5-polige Klemme, 2 x 2,5 mm²
- Montage:
1. Den Ring/Unterteil von der Armatur drehen.
 2. Zwei von drei seitlichen Montagefedern fest an die Armatur drücken und Armatur einbauen - mit der dritten Feder anfangen. Siehe Video: <https://youtu.be/vxAHSTu6rlw>
 3. Kabel in der Klemme anschliessen, und LED Board montieren.
 4. Schraubenmuttern mit Schrauben, wie in der Skizze gezeigt, in die Seitenlöcher anbringen und fest anziehen. Video: <https://youtu.be/JpCz1sklzmk>
 5. Ring mit Abschirmung mit dem Uhr fest montieren.
- Leuchtmittelaustausch: Ring und Abschirmung gesammelt gegen die Uhr abdrehen. Ring und Abschirmung mit der Uhr wieder fest anziehen.

PELÉE - SUPPORT PLATE

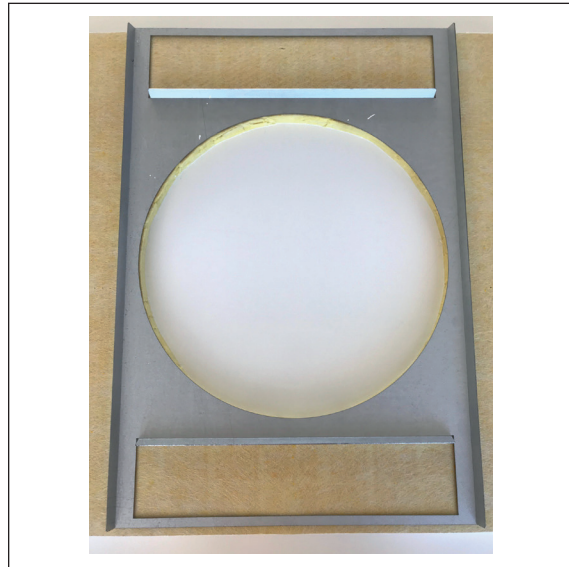
2837 - 2841



The support plate for soft ceilings is available in two sizes for Pelée 250 and Pelée 385 respectively.

2832-20: Support plate for Pelée 250

2834-20: Support plate for Pelée 385



Dansk

På billedet til højre har vi skåret hullet i loftspladen og fastgjort monteringspladen på bagsiden af loftspladen ved hjælp af dobbeltklæbende tape. Det bør sikres at monteringspladen ikke rykker sig i forhold til hullet i loftspladen.

Ved indbygning af armaturet er det en fordel at fjerne loftspladen ved siden af, sådan at man har adgang til at fastholde montagepladen ovenfra.

Se YouTube video:

Vi viser montagen på video - se hvordan pladen monteres her: <https://www.youtube.com/watch?v=6JAKnLQnDvA>

Se montage af armaturet: <https://youtu.be/vxAHSTu6rlw>

Fastgørelse af armaturet vises her: <https://youtu.be/JpCz1sklzmK>

English

The photo to the right shows the back of the ceiling element with the cut-out. The support plate is carefully adjusted and fastened by double-sided tape. It is important that the support plate is kept in the exact position.

When mounting the fitting it is an advantage to remove the adjoining ceiling element. See the mounting video.

Watch YouTube video:

We demonstrate the mounting process in video

Mounting of the support plate: <https://www.youtube.com/watch?v=6JAKnLQnDvA>

Mounting of the fitting: <https://youtu.be/vxAHSTu6rlw>

Fastening the fitting: <https://youtu.be/JpCz1sklzmK>

Deutsch

Im Photo rechts zeigen wir die Hinterseite der Deckenplatte mit der Verstärkungsplatte, die dem Loch genau angepasst ist. Die Verstärkungsplatte ist mit Doppelklebertape befestigt. Wichtig ist es, die Verstärkungsplatte genau anzupassen und festzumachen.

Beim Einbau der Leuchte ist es von Vorteil, die nächste Deckenplatte zu entfernen, damit die Verstärkungsplatte von oben gehalten werden kann.

Siehe YouTube Video:

Montage der Verstärkungsplatte: <https://www.youtube.com/watch?v=6JAKnLQnDvA>

Einbau der Leuchte: <https://youtu.be/vxAHSTu6rlw>

Festschrauben der Leuchte: <https://youtu.be/JpCz1sklzmK>