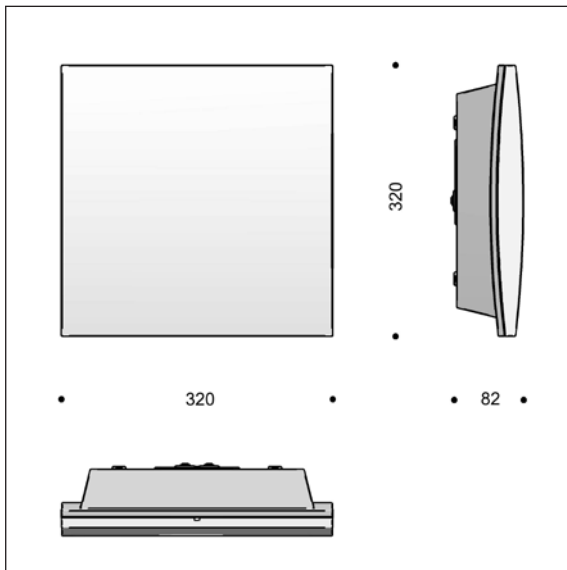


# Stoa - LED

Design: AQDO



## Leuchtendaten

Material:	Aluminiumguß
Abschirmung:	opalisiertes Acrylglas oder Polycarbonat
Montage:	Anbau an Wand oder Decke
Anschluß:	max zwei 1,5 mm <sup>2</sup> Kabel in 5-polige 2,5 mm <sup>2</sup> Klemme
Schutzart:	IP 54, Klasse I, Klasse II möglich IK07
Gewicht:	2,4 kg
Bestückung:	LED

## Leuchtmitteldaten

LED:	213 mm Board
Systemverbrauch:	10 oder 14 W
Treiber:	20 W LED, Zuschlag für dimmbar
Betriebsdauer:	min 50.000 Stunden bei ta 25°C
Farbtemperatur:	2700, 3000 oder 4000 Kelvin
Energieklasse:	2700 K: E - 3000, 4000 K: D
Farbwiedergabe:	min 90 Ra
Wirkungsgrad:	62% (Acrylglas) 75% (Polycarbonat)

## Bestell-Nr.

STOA Anbauleuchte, LED									
Bestell-Nr.	Bestückung		Schlüssel zu Farbe, Abschirmung, Farbtemperatur und Dimmung in der Tabelle unten.						
6830-	10 W LED, 350 mA								
6831-	14 W LED, 500 mA								
Zu kombinieren mit:	Farbe	Abschirmung		Farbtemperatur		Dimmbarer Treiber			
	1 weiß	A	Acrylglas	927	2700 K, 90 Ra		leer	ohne Dimmung	
	3 schwarz	P	Polycarbonat	930	3000 K, 90 Ra		V	1-10 V	
				940	4000 K, 90 Ra		D	Dali	
							S	Switch	
Beispiel der Bestell-Nr.:	6830-1A930D = Stoa LED 10 W, weiß, Acryl-Schirm, 3000 K 90 Ra, Dali Dimmung								

Händler und Ansprechpartner: <https://www.focus-lighting.dk/kontakt-info/>