

Becco Park

Design: Grønlund & KSA Design



BECCO ist mit LED entworfen, und die für LED erforderlichen Komponenten sind wesentliche Bestandteile des Designs. Der Kühlkörper bildet eine charakteristische Verbindung zwischen Mast und Leuchte und dient als Sockel für den LED-Modul. Das Leuchtmittel ist versteckt, und das indirekte Licht ist blendfrei und wird durch die gewölbte Dachplatte gestreut.

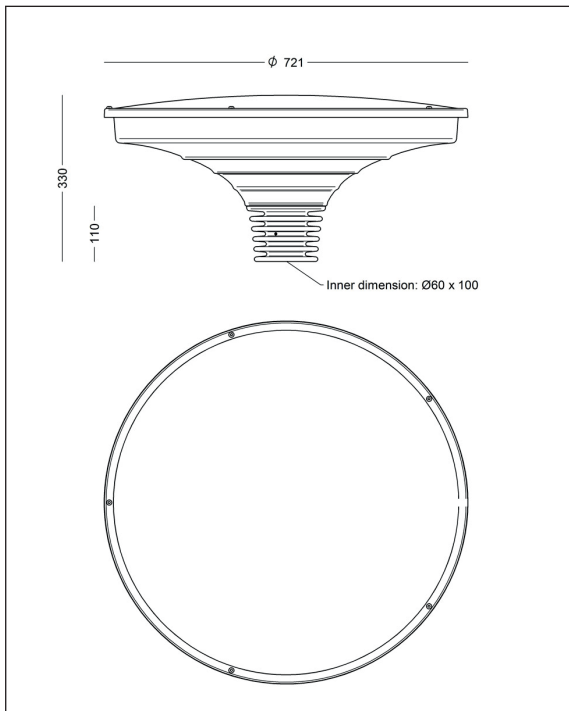
Der Schirm ist aus long-life Polycarbonat gegossen und ist durch seiner inneren und äußeren Acrylschicht sehr UV-beständig.

Konverter und Schutzeinrichtung im Mast.



Becco Park

Design: Grønlund & KSA Design



Leuchtdaten:

Material:	Dachplatte aus Aluminium und Sockel aus Alu-guß
Farben:	Graphitgrau: YW355F Silbergrau: Y2370I Schwarz: Noir 900 Sablé, SN351F
Abschirmung:	Polycarbonat, klar, mit UV-beständiger Acrylschicht an beiden Seiten
Montage:	auf Mast mit 60 mm oberem Durchmesser, Stützhöhe 100 mm, siehe Skizze unten.
Anschluß:	4,5 m PKL-Leitung mit Stecker für Anschluß in den Treiber im Mast.
Schutzart:	IP65, Klasse II
Schlagfestigkeit:	IK10
Gewicht:	11 kg
Windareal:	0,112 m ² (lateral)

VERO 18 LED:

LED:	Bridgelux VERO 18
Betriebsdauer:	min 100.000 Stunden bei ta max 25°C, L90B10
Lichtstrom:	2700K: 1550-4550 Lm, CLO 3000K: 1650-4800 Lm, CLO 4000K: 1700-4900 Lm, CLO
Farbtemperatur:	2700, 3000 oder 4000 Kelvin
Farbwiedergabe:	min 80 Ra, typisch 85 Ra
Wirkungsgrad:	64%

VERO 29 LED:

LED:	Bridgelux VERO 29
Betriebsdauer:	min 100.000 Stunden bei ta max 25°C, L90B10
Lichtstrom:	2700K: bis 6800 Lm, CLO 3000K: bis 7100 Lm, CLO 4000K: bis 7350 Lm, CLO
Farbtemperatur:	2700, 3000 oder 4000 Kelvin
Farbwiedergabe:	min 80 Ra, typisch 85 Ra
Wirkungsgrad:	64%

Treiberdaten:

Treiber, VERO 18:	Xitanium Full Xi FP 40 W 0,3-1,0 A programmierbar
Treiber, VERO 29:	Xitanium Full Xi FP 40 W 0,2-0,7 A programmierbar

Einschaltstrom:	max 22 A (50% nach 290 µs)
Dimmung:	15-100% nach Wahl DALI (mit 4-adrigem Kabel) Phase (Line switch) Netzspannung (AmpDim)

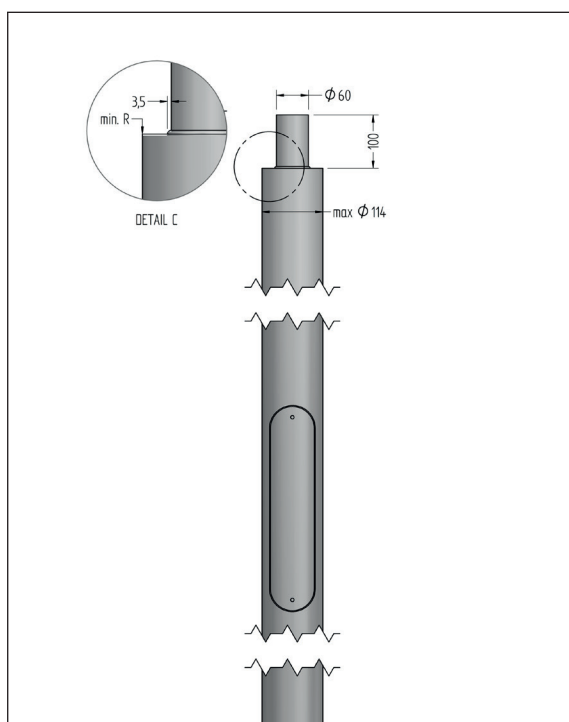
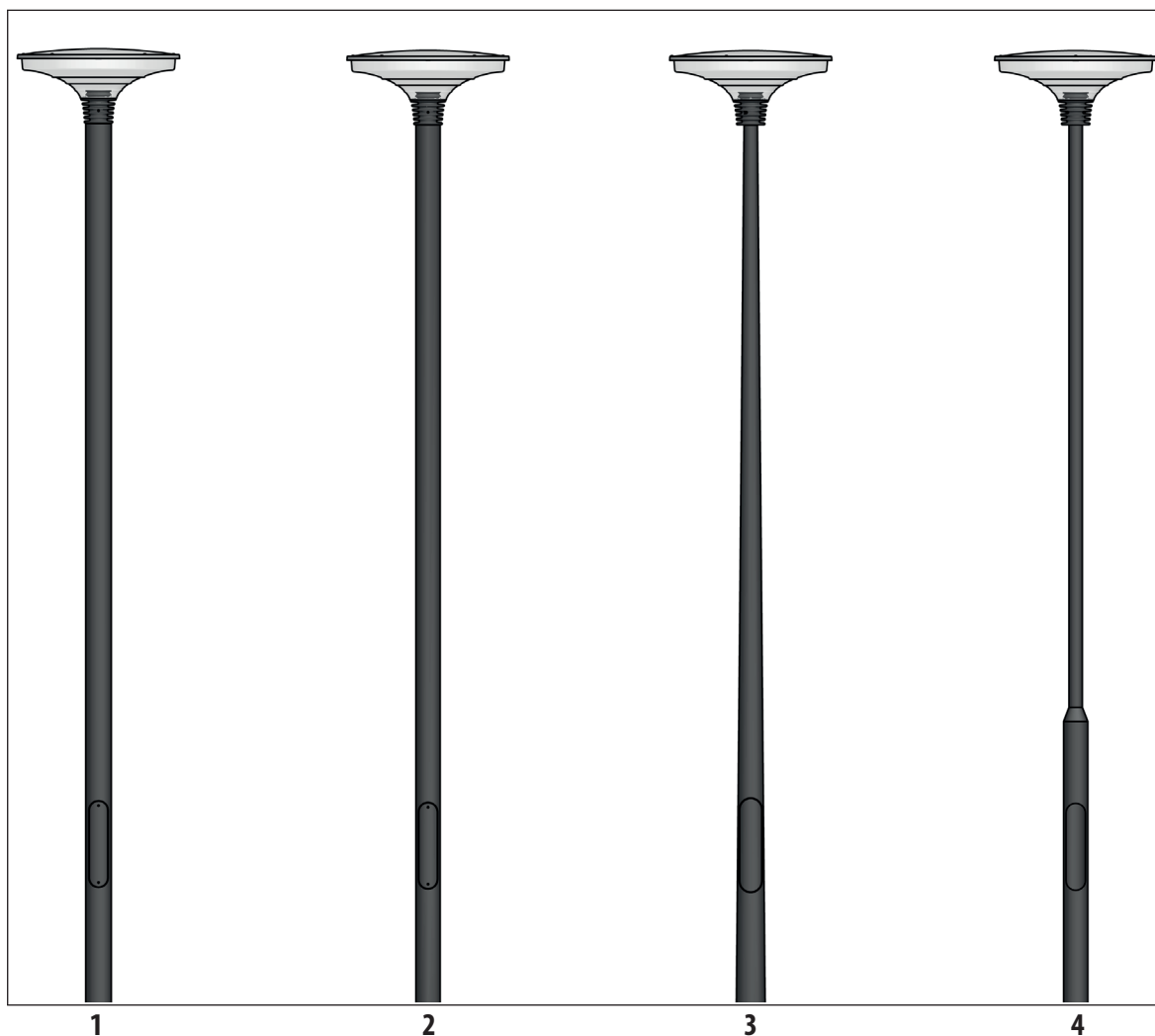
Überspannungsschutz:	L/N-GND: 10 kV L-N: 6 kV
----------------------	-----------------------------

Betriebsdauer:	min 100.000 Stunden
----------------	---------------------

Bestelldaten:

BECCO PARKLEUCHTE								
Bestell-Nr.	Bestückung							
8808-	Bridgelux Vero 18 programmierbar, max 4900 Lm, 35 W, einschl. 4,5 m Leitung							
8809-	Bridgelux Vero 29 programmierbar, max 7350 Lm, 39 W, einschl. 4,5 m Leitung							
Kombinieren mit:	Farbe	Farbtemperatur			Dimmung		Schutzklasse	
	4	graphitgrau	827	2700 K, 80 Ra	leer	programmierbar	leer	Klasse II
	9	silbergrau	830	3000 K, 80 Ra	D	Dali	J	Klasse I
	66	schwarz noir 900	840	4000 K, 80 Ra	F	Phase		
					Z	Netzspannung		
Beispiel:	8808-66830 = Becco Park 35 W LED, schwarz noir 900, 3000 K, 80 Ra							
Zubehör	Für Spezifikation der 114 mm Maste und deren Zubehör besuchen Sie bitte www.focus-lighting.de							

Becco Mast



Becco ist an verschiedenen Masttypen montierbar. Voraussetzung ist es jedoch, dass die Zopf-/Stutzenabmessungen max. $\text{\O}60 \times \text{H}100 \text{ mm}$ betragen (siehe Zeichnung links). Die obigen Beispiele sind wie folgt:

- 1: Zylindrischer Mast, $\text{\O}114$, Stutzenhöhe/-durchmesser: $100/60 \text{ mm}$
- 2: Zylindrischer Mast, $\text{\O}108$, Stutzenhöhe/-durchmesser: $100/60 \text{ mm}$
- 3: Konischer Mast mit zylindrischem Zopf/Stutzen, Stutzenhöhe/-durchmesser: $100/60 \text{ mm}$
- 4: Zylindrisch abgesetzter Mast mit 60 mm Zopf

Die Abmessungen des Mastenzopfs sind links veranschaulicht. Detail C: Wir empfehlen eine scharfe Kante ohne Abrundung.