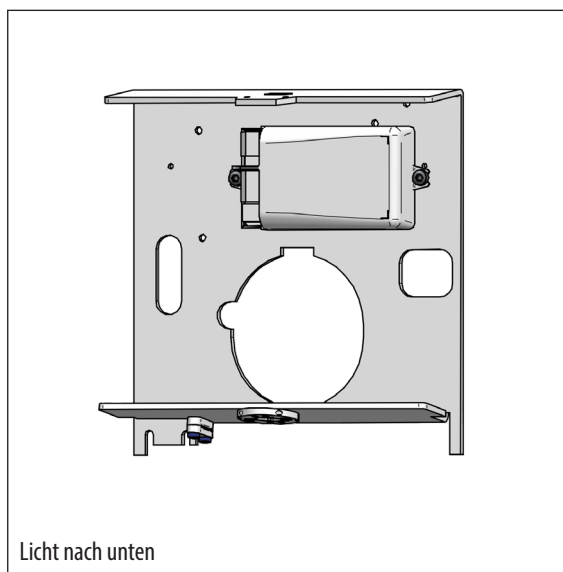
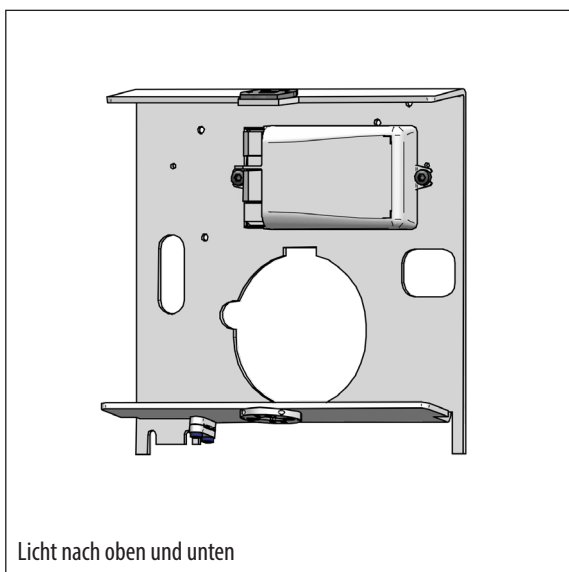


# Square 250 - LED Module



Komplettes LED Modul für die einfache und energieeffiziente Technologie-Update der Square 250 Innen- und Außenleuchten.

#### LED- und Treiberdaten:

LED Typ: Bridgelux Vero 10 + V6  
 Gesamtverbrauch:  
 Nach oben und unten: 10 oder 15 W  
 Nach unten: 8 oder 12 W  
 Betriebsdauer: 100.000 Stunden bei t<sub>max</sub> 25°, L90B10  
 Farbtemperatur: 2700, 3000 oder 4000 K, Energieklasse F  
 Farbwiedergabe: min 90 Ra  
 Farbgenauigkeit: 3 Steps SDCM  
 Treiber: LED Konverter 20 W, dimmbar auf Anfrage  
 Betriebsdauer: min 100.000 Stunden

#### Austausch des Leuchtmittels:

Schraube unten an der Wanddose lockern und die Abschirmung von der Wanddose entfernen.

Die Verpackung enthält einen leeren Aufkleber. Diesen Aufkleber mit der alten Typnummer versehen und in die Leuchte aufkleben.

#### Varianten:

LED-Modul für Square 250						
Bestell-Nr.	Bestückung	Farbtemperatur und andere Optionen in der Tabelle unten wählen.				
1971-	10 W Bridgelux Vero10 + V6, 250 mA, nach oben und unten					
1915-	15 W Bridgelux Vero10 + V6, 350 mA, nach oben und unten					
1977-	8 W Bridgelux Vero 10, 250 mA, nur nach unten					
1950-	12 W Bridgelux Vero 10, 350 mA, nur nach unten					
Kombinieren mit:	Farbtemperatur	Dimmung	Schutzart			
	927 2700 K, 90 Ra	V 1-10 V	leer	Klasse I		
	930 3000 K, 90 Ra	D Dali	K	Klasse II		
	940 4000 K, 90 Ra	R bluetooth sensor				
Beispiel:	1971-930D = 10 W LED Modul, Licht nach oben und unten, 3000 K, 90 Ra, Dali					
Die obigen Module passen in diesen Varianten; X steht für Farbvariante:						
Innenleuchten	4002X, 4009, 4820 (Öffnung oben und unten), 4012, 4821 (nur nach unten)					
Außenleuchten	6202X, 6302X, 6802X, 6002, 6820 (Öffnung oben und unten), 6006, 6826 (nur nach unten)					