

# Tema Grønnegade 385 - LED Modul



Komplettes LED Modul für die einfache und energieeffiziente Technologie-Update der Tema Grønnegade 385 (Grønnegade Lille). Gilt nicht für Modelle vor 1996. Siehe mögliche Artikelnummer unten.

## LED- und Treiberdaten:

LED Typ: Bridgelux Vero 10  
 Systemverbrauch: 8 oder 12 W  
 Betriebsdauer: min 100.000 Stunden bei ta max 25°C  
 Farbtemperatur: 2700, 3000 oder 4000 Kelvin  
 Energieklasse: F  
 Farbwiedergabe: min 90 Ra  
 Farbgenauigkeit: 3 Steps SDCM

Treiber: 20 W LED Treiber, dimmbar gegen Aufpreis  
 Betriebsdauer: min 50.000 Stunden

## Auswechslung des Leuchtmittels:

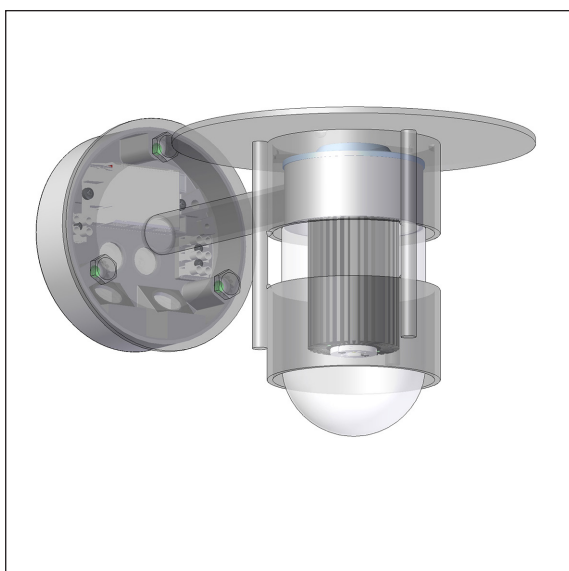
Die Abschirmung durch die Schraube am oberen Ring absichern. Gehäuse und Schirm mittels den drei Bolzen an der Wanddose demontieren.

Leuchtmittel, Schaltgerät/Kondensator und Klemme ausbauen.

Der neue Konverter und die Klemme in die Wanddose einbauen und Kabel anschliessen. LED Modul mittels den bestehenden Schrauben festmachen.

Das Gehäuse mit den drei Bolzen wieder montieren und die Abschirmung am oberen Ring sichern.

Die Verpackung enthält einen leeren Aufkleber. Diesen Aufkleber mit der alten Typnummer versehen und in die Leuchte aufkleben.



## Varianten

LED Modul für Tema Grønnegade 385				
Bestell-Nr.	Bestückung	Farbtemperatur und andere Optionen in der Tabelle unten wählen.		
1936-	8 W Bridgelux Vero 10, 250 mA			
1937-	12 W Bridgelux Vero 10, 350 mA			
Zu kombinieren mit:	Farbtemperatur	Dimmung		
	927 2700 K, 90 Ra	V	1-10 V	
	930 3000 K, 90 Ra	D	Dali	
	940 4000 K, 90 Ra			
Beispiel:	1937-930 = 12 W LED Modul, 3000 K, 90 Ra			
Die obigen Module passen in diesen Varianten; X steht für Farbvariante; eventuelle E-Nr. in Klammern:				
	6061X (49.43.331.900), 6161X (49.43.332.909), 6261X, 6861X			
	6061, 6860, 6862			