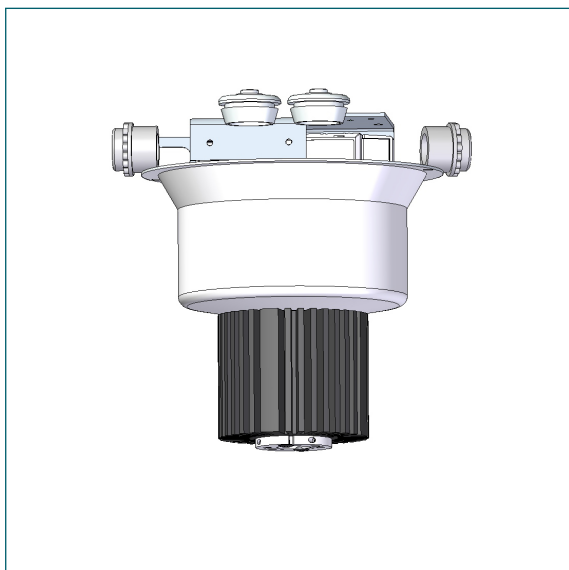


# Tema Klampen 205 - LED Modul



Komplettes LED Modul für die einfache und energieeffiziente Technologie-Update der Tema Klampen 205 (Tema Klampen Lille). Gilt nicht für Modelle vor 1996. Siehe mögliche Artikelnummer unten.

## LED- und Treiberdaten:

LED Typ: Bridgelux Vero 10  
 Systemverbrauch: 8 W  
 Betriebsdauer: min 100.000 Stunden bei ta max 25°C  
 Farbtemperatur: 2700, 3000 oder 4000 Kelvin  
 Energieklasse: F  
 Farbwiedergabe: min 90 Ra  
 Farbgenauigkeit: 3 Steps SDCM

Treiber: 20 W Treiber, 250 mA, dimmbar gegen Aufpreis  
 Betriebsdauer: min 50.000 Stunden

## Auswechslung des Leuchtmittels:

Drei Bolzen lockern und das Gehäuse und die Abschirmung abnehmen. Lampe und Vorschaltgerät/Kondensator ausbauen. Den neuen LED-Konverter einbauen, Leitungen anschliessen und den neuen LED-Modul festmachen. Die Abschirmung einsetzen, und das Gehäuse mittels den drei Bolzen montieren.

Die Verpackung enthält einen leeren Aufkleber. Diesen Aufkleber mit der alten Typnummer versehen und in die Leuchte aufkleben.



## Varianten

LED Modul für Tema Klampen 205			
Bestell-Nr.	Bestückung	Farbtemperatur und andere Optionen in der Tabelle unten wählen.	
1933-	8 W Bridgelux Vero 10, 250 mA		
<b>Zu kombinieren mit:</b>	<b>Farbtemperatur</b>	<b>Dimmung</b>	
	927 2700 K, 90 Ra	V	1-10 V
	930 3000 K, 90 Ra	D	Dali
	940 4000 K, 90 Ra		
Beispiel:	1933-930 = 8 W LED Modul, 3000 K, 90 Ra		
<b>Das Modul passt in diesen Varianten; X steht für Farbvariante; eventuelle E-Nr. in Klammern:</b>			
	6051X (49.43.331.900), 6161X (49.43.332.909), 6251X, 6851X		
	6051, 6850		