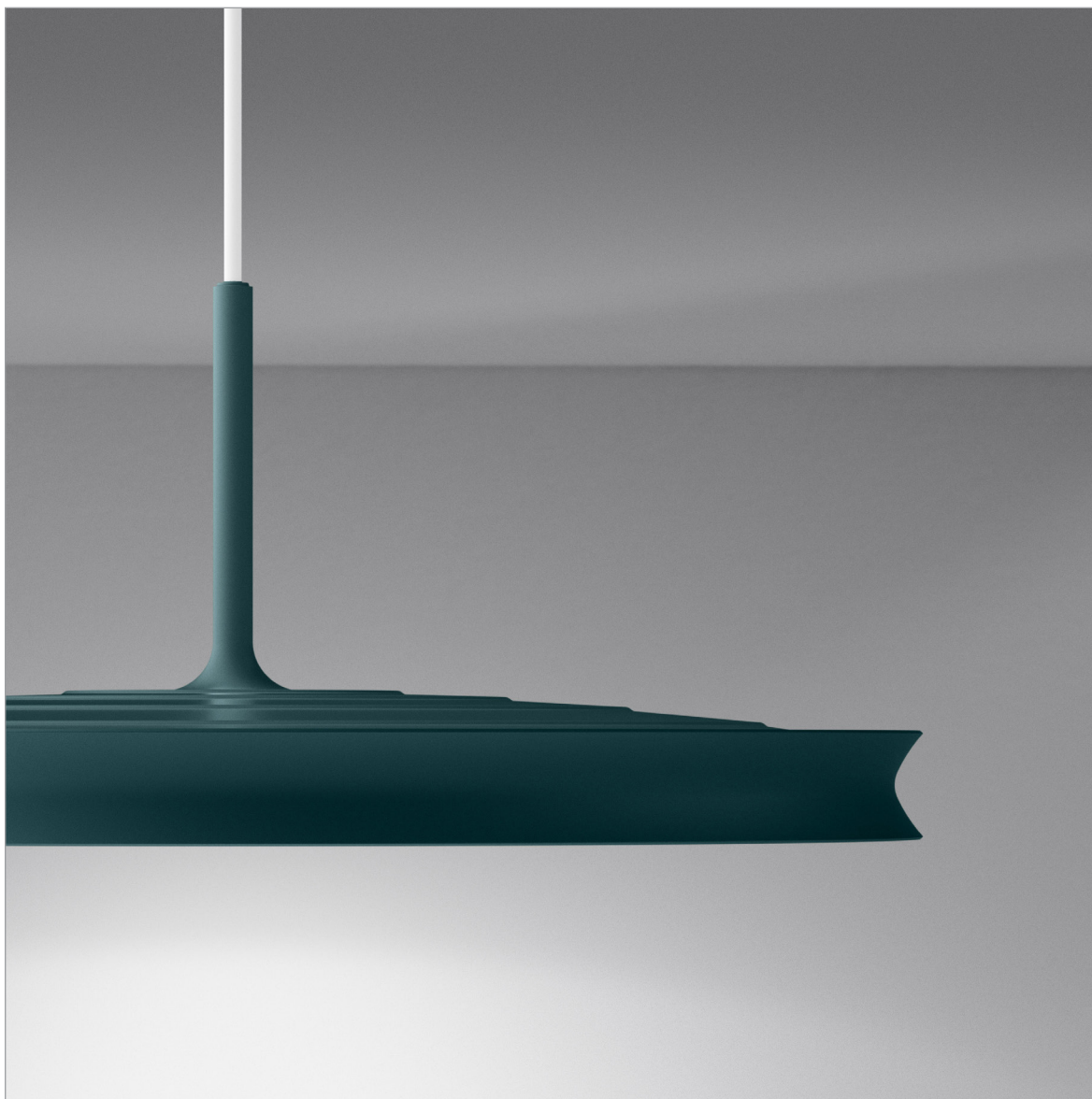


Yoyo Pendel

Design: C.F. Møller Architects



Yoyo er en ny serie af indendørs armaturer med mange anvendelsesmuligheder inden for privat og offentligt byggeri.

C.F. Møller Architects står bag Yoyos elegante design med slanke, buede former. Kendetegnende er parabelformen med profilkant i top og bund, som skaber det unikke og skulpturelle udtryk og får armaturerne til at virke svævende.

Yoyo armaturerne er kantbelyst (edge lit) og er helt fri for aftegninger af indvendige komponenter. Yoyo fås med opal eller prismatisk afskærmning med mulighed for diffust eller afgrænset lys med lav UGR værdi. Den prismatiske afskærmning er elegant uden synlige prizmer.

Varianter:

Påbygningslamper til væg og loft, evt. med uplight
Pendellamper, evt. med uplight

Størrelser:

Diameter, pendel: 535, 350 mm
Diameter, påbygning: 535, 350, 225 mm

Overflade/farver:

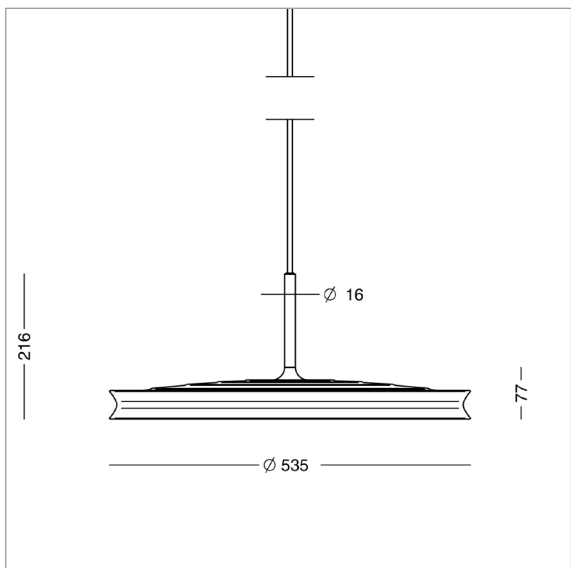
Rå aluminium eller syv forskellige RAL farver

Lysteknik:

LED: Edge lit, udskiftelig
Topreflektor + Light guide plate (LGP)

Yoyo 535 - pendel

Design: C.F. Møller Architects



Armaturdata

Materiale:	støbt aluminium
Overflade/farver:	rå aluminium, affedt
Glans 20:	hvid RAL9010, sort RAL9005, alu-grå RAL9006, gul RAL1032, orange RAL2003, blågrøn RAL6004, gråblå RAL7000
Afskærmning:	opaliseret eller mikroprismatisk acryl (PMMA)
Ledning:	3 m hvid eller sort PKAJ
Klassifikation:	IP20, klasse I
Vægt:	4,2 kg
Lyskildetype:	LED, udskiftelig

LED- og driverdata

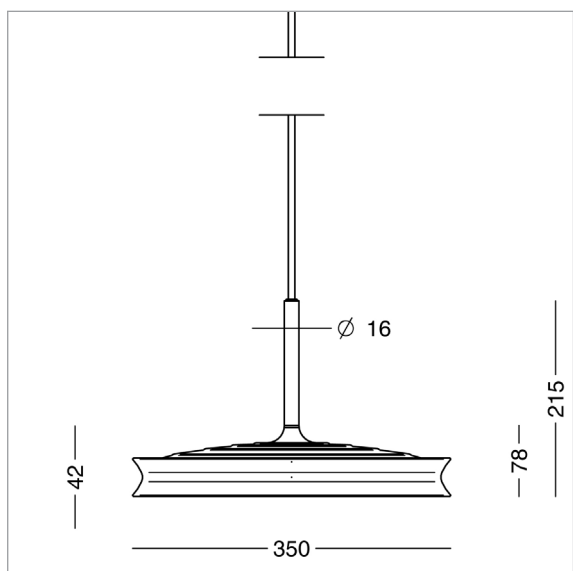
LED:	Edge lit
Systemforbrug:	26-36 W
Levetid:	min 50.000 timer ved ta 25°C L80B10
Farvetemperatur:	2700, 3000 el. 4000 Kelvin Tunable white på forespørgsel
Energiklasse:	2700 K: F 3000 og 4000 K: E
Farvegengivelse:	min 90 Ra
Farvenøjagtighed:	3 Steps SDCM
Driver:	500-700 mA, dæmpbar mod tillæg
Levetid:	min 100.000 timer

Varianter

YOYO pendel Ø535								
Varenummer	Lyskilde	Vælg koderne for farve, afskærmning, farvetemperatur etc. i tabellen nedenfor.						
1850-	26 W LED, 500 mA							
1851-	36 W LED, 700 mA							
Kombineres med:	Farve	Afskærmning		Farvetemperatur		Dæmpbar driver		
	0 rå aluminium	blank	opaliseret acryl	927	2700 K, 90 Ra	blank	uden dæmpning	
	1 hvid RAL 9010	M	mikroprismatisk acryl	930	3000 K, 90 Ra	D	DALI-2	
	3 sort RAL 9005			940	4000 K, 90 Ra	R	Bluetooth sensor	
	19 alu-grå RAL 9006			9WD*	TW, Dali, 90 Ra	T	Triac (350mA)	
	102 gul RAL 1032			*) længere leveringstid		Ledningsfarve		
	103 orange RAL 2003					blank	hvid	
	104 blågrøn RAL 6004					Y	sort	
	105 gråblå RAL 7000							
Eksempel på varenr.:	1851-104M930DY = Yoyo 535 pendel, 36 W, blågrøn, prismatisk skærm, 3000 K 90 Ra, Dali dæmp, sort ledning							

Yoyo 350 - pendel

Design: C.F. Møller Architects



Armaturdata

Materiale:	støbt aluminium
Overflade/farver:	rå aluminium, affedt
Glans 20:	hvid RAL9010, sort RAL9005, alu-grå RAL9006, gul RAL1032, orange RAL2003, blågrøn RAL6004, gråblå RAL7000
Afskærmning:	opaliseret eller mikroprismatisk acryl (PMMA)
Ledning:	3 m hvid eller sort PKAJ
Klassifikation:	IP20, klasse I
Vægt:	2,2 kg
Lyskildetype:	LED, udskiftelig

LED- og driverdata

LED:	Edge lit
Systemforbrug:	16-23 W
Levetid:	min 50.000 timer ved ta 25°C L80B10
Farvetemperatur:	2700, 3000 el. 4000 Kelvin Tunable white på forespørgsel
Energiklasse:	2700 K: F 3000 og 4000 K: E
Farvegengivelse:	min 90 Ra
Farvenøjagtighed:	3 Steps SDCM
Driver:	500-700 mA, dæmpbar mod tillæg
Levetid:	min 100.000 timer

Varianter

YOYO pendel Ø350							
Varenummer	Lyskilde	Vælg koderne for farve, afskærmning, farvetemperatur etc. i tabellen nedenfor.					
1853-	16 W LED, 500 mA						
1854-	23 W LED, 700 mA						
Kombineres med:	Farve	Afskærmning		Farvetemperatur		Dæmpbar driver	
	0 rå aluminium	blank	opaliseret acryl	927	2700 K, 90 Ra	blank	uden dæmpning
	1 hvid RAL 9010	M	mikroprismatisk acryl	930	3000 K, 90 Ra	D	DALI-2
	3 sort RAL 9005			940	4000 K, 90 Ra	R	Bluetooth sensor
	19 alu-grå RAL 9006			9WD	TW, Dali, 90 Ra	T	Triac (350mA)
	102 gul RAL 1032			*) længere leveringstid		Ledningsfarve	
	103 orange RAL 2003					blank	hvid
	104 blågrøn RAL 6004					Y	sort
	105 gråblå RAL 7000						
Eksempel på varenr.:	1853-19M927Y = Yoyo 350 pendel, 16 W, alu-grå, opaliseret skærm, 2700 K 90 Ra, sort ledning						

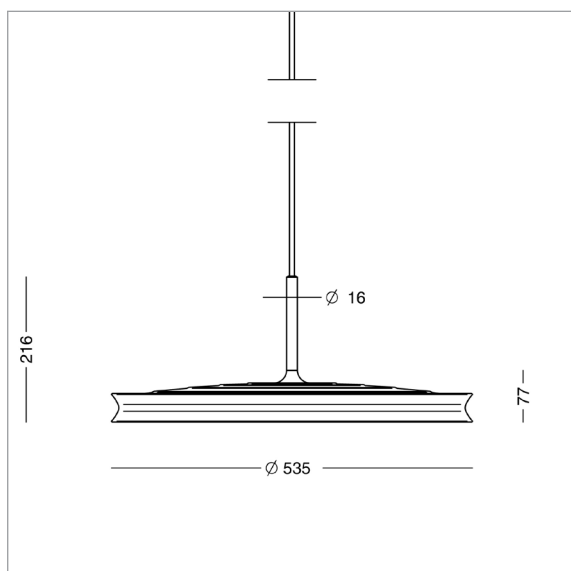
Yoyo 535 - pendel uplight

Design: C.F. Møller Architects



Armaturdata

Materiale:	støbt aluminium
Overflade/farver:	rå aluminium, affedt
Glans 20:	hvid RAL9010, sort RAL9005, alu-grå RAL9006, gul RAL1032, orange RAL2003, blågrøn RAL6004, gråblå RAL7000
Afskærmning:	opaliseret eller mikroprismatisk acryl (PMMA)
Uplight afskærm:	opaliseret polycarbonat
Ledning:	3 m hvid eller sort PKAJ
Klassifikation:	IP20, klasse I
Vægt:	4,2 kg
Lyskildetype:	LED, udskiftelig



LED- og driverdata

LED:	Edge lit
Systemforbrug:	26-36 W
Levetid:	min 50.000 timer ved ta 25°C L80B10
Farvetemperatur:	2700, 3000 el. 4000 Kelvin Tunable white på forespørgsel
Energiklasse:	2700 K: F 3000 og 4000 K: E
Farvegengivelse:	min 90 Ra
Farvenøjagtighed:	3 Steps SDCM
Driver:	500-700 mA, dæmpbar mod tillæg
Levetid:	min 100.000 timer

Varianter

YOYO pendel Ø535 uplight				
Varenummer	Lyskilde	Vælg koderne for farve, afskærmning, farvetemperatur etc. i tabellen nedenfor.		
1855-	26 W LED, 500 mA, med uplight			
1856-	36 W LED, 700 mA, med uplight			
Kombineres med:				
	Farve	Afskærmning	Farvetemperatur	Dæmpbar driver
	0 rå aluminium	blank opaliseret acryl	927 2700 K, 90 Ra	blank uden dæmpning
	1 hvid RAL 9010	M mikroprismatisk acryl	930 3000 K, 90 Ra	D DALI-2
	3 sort RAL 9005		940 4000 K, 90 Ra	R Bluetooth sensor
	19 alu-grå RAL 9006		9WD* TW, Dali, 90 Ra	T Triac (350mA)
	102 gul RAL 1032		*) længere leveringstid	Ledningsfarve
	103 orange RAL 2003			blank hvid
	104 blågrøn RAL 6004			Y sort
	105 gråblå RAL 7000			
Eksempel på varenr.:		1856-104M930DY = Yoyo 535 pendel med uplight, 36 W, blågrøn, prismatisk skærm, 3000 K 90 Ra, Dali dæmp, sort ledning		

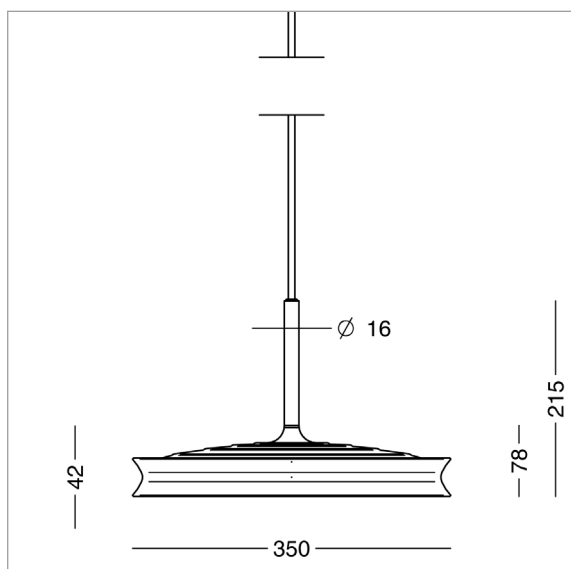
Yoyo 350 - pendel uplight

Design: C.F. Møller Architects



Armaturdata

Materiale: støbt aluminium
 Overflade/farver: rå aluminium, affedt
 Glans 20: hvid RAL9010, sort RAL9005, alu-grå RAL9006, gul RAL1032, orange RAL2003, blågrøn RAL6004, gråblå RAL7000
 Afskærmning: opaliseret eller mikroprismatisk acryl (PMMA)
 Uplight afskærm: opaliseret polycarbonat
 Ledning: 3 m hvid eller sort PKAJ
 Klassifikation: IP20, klasse I
 Vægt: 2,2 kg
 Lyskildetype: LED, udskiftelig



LED- og driverdata

LED: Edge lit
 Systemforbrug: 16-23 W
 Levetid: min 50.000 timer ved ta 25°C L80B10
 Farvetemperatur: 2700, 3000 el. 4000 Kelvin
 Tunable white på forespørgsel
 Energiklasse: 2700 K: F
 3000 og 4000 K: E
 Farvegengivelse: min 90 Ra
 Farvenøjagtighed: 3 Steps SDCM
 Driver: 500-700 mA, dæmpbar mod tillæg
 Levetid: min 100.000 timer

Varianter

YOYO pendel Ø350 uplight								
Varenummer	Lyskilde	Vælg koderne for farve, afskærmning, farvetemperatur etc. i tabellen nedenfor.						
1857-	16 W LED, 500 mA, med uplight							
1858-	23 W LED, 700 mA, med uplight							
Kombineres med:	Farve	Afskærmning		Farvetemperatur		Dæmpbar driver		
	0 rå aluminium	blank	opaliseret acryl	927	2700 K, 90 Ra	blank	uden dæmpning	
	1 hvid RAL 9010	M	mikroprismatisk acryl	930	3000 K, 90 Ra	D	DALI-2	
	3 sort RAL 9005			940	4000 K, 90 Ra	R	Bluetooth sensor	
	19 alu-grå RAL 9006			9WD	TW, Dali, 90 Ra	T	Triac (350mA)	
	102 gul RAL 1032			*) længere leveringstid		Ledningsfarve		
	103 orange RAL 2003					blank	hvid	
	104 blågrøn RAL 6004					Y	sort	
	105 gråblå RAL 7000							
Eksempel på varenr.:	1857-19M927Y = Yoyo 350 pendel med uplight, 16 W, alu-grå, opaliseret skærm, 2700 K 90 Ra, sort ledning							