

# Nyx 190

Design: Vilhelm Lauritzen Architekten



Nyx 190 für Wand- oder Pollermontage ist die kleinste Leuchte in der Nyx-Serie. Wie die übrigen Nyx Leuchten ist Nyx 190 in vielen Farbvarianten erhältlich: zwei schwarze, zwei graue sowie die neue cortenbraune Farbe.

Nyx ist einfach und Vandalensicher mit Gehäuse aus Aluminiumguß und Schirm aus opalisiertem Polycarbonat. Der Poller ist in zwei Höhen erhältlich; 1000 oder 1200 mm. Der höhere Poller ist mit Schutzeinrichtung versehen.

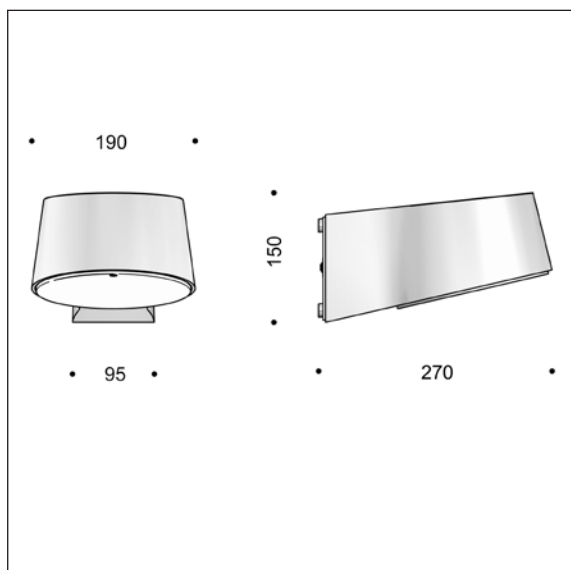
Nyx 190 wird mit LED oder E27-Lampen bestückt.

In der griechischen Mythologie ist NYX die Göttin der Nacht oder die personifizierte Nacht - NYX schenkte dem Tag das Leben



# Nyx 190 - für Pollermontage

Design: Vilhelm Lauritzen Architekten



## Leuchtendaten:

Material: Aluminiumguß  
 Farben: Graphitgrau: YW355F  
 Silbergrau: Y2370I  
 Schwarz: RAL 9005 oder Noir 900 Sablé SN351F  
 Cortenbraun: YX355F  
 Schirm: Polycarbonat, mattiert  
 Montage: An Poller  
 Anschluß: Zwei Kabeleinführungen max 5 x 2,5 mm<sup>2</sup>  
 Verdrahtung in 5-polige Klemme  
 Schutzart: IP66, Klasse I oder II  
 Schlagfest: IK10  
 Gewicht: 2,6 kg  
 Bestückung: LED oder E27



## LED- und Treiberdaten:

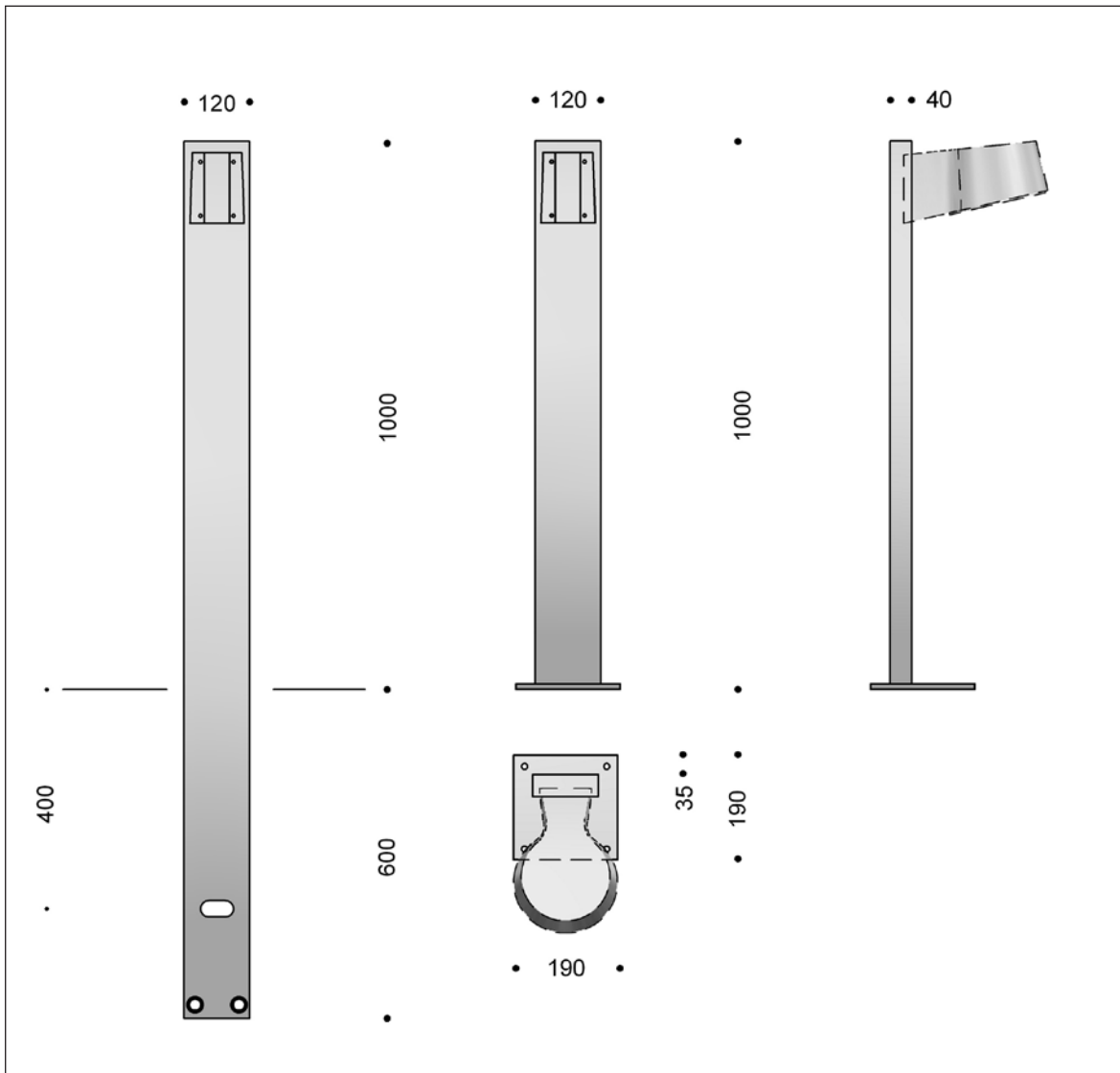
LED Typ: 2 x Bridgelux V6  
 Energieverbrauch: 8, 11 oder 16 W  
 Betriebsdauer: min 100.000 Stunden bei ta max 25°C, L90B10  
 Farbtemperatur: 2700, 3000 oder 4000 K, Energieklasse F  
 Farbwiedergabe: min. 90 Ra  
 Farbgenauigkeit: 3 Steps SDCM  
 Wirkungsgrad: 59%  
 Treiber, standard: TCI 20 W, dimmbar gegen Aufpreis  
 Einschaltstrom: max 5 A (50% nach 50 µs)  
 Betriebsdauer: min 100.000 Stunden  
 Treiber, programm.: Xitanium Full Xi FP 22 W, 0,3-1,0 A  
 Einschaltstrom: max 14 A (50% nach 400 µs)  
 Dimmung: 5 Stufen innerhalb des Lumenpakets  
 Überspannungsschutz: L/N-GND: 8 kV, L-N: 6 kV  
 Betriebsdauer: min 100.000 Stunden

## Bestell-Daten:

NYX 190 für Pollermontage, LED							
Bestell-Nr.	Bestückung	Schlüssel zu Farbe, Farbtemperatur usw. in der Tabelle unten.					
6889-	6 W Bridgelux V6, 250 mA						
6841-	8 W Bridgelux V6, 350 mA						
6842-	11 W Bridgelux V6, 500 mA						
6888-	16 W Bridgelux V6, 700 mA						
Zu kombinieren mit:	Farbe	Farbtemperatur		Dimmung		Klassifikation	
	3 schwarz RAL 9005	927	2700 K, 90 Ra	leer	keine Dimmung	leer	Klasse I
	4 graphitgrau	930	3000 K, 90 Ra	D	Dali-2	K	Klasse II
	9 silbergrau	940	4000 K, 90 Ra	V	1-10 V		
	17 cortenbraun			E	programmierbar		
	66 schwarz noir 900						
Beispiel Bestell-Nr.:	6841-9930K = Nyx 190 für Poller, 8 W LED, silbergrau, 3000 K 90 Ra, keine Dimmung, Klasse II						

# Nyx Poller 1000

Design: Vilhelm Lauritzen Architekten



## Daten:

Material: Aluminium, lackiert  
 Farben: graphitgrau: YW355F, silbergrau: Y2370I, schwarz: RAL 9005, schwarz: Noir 900 Sablé SN351F, cortenbraun: YX355F  
 Montage: zum Eingraben oder auf Flansch; Kabelführung im Poller  
 Anschluß: in der Leuchte  
 Gewicht: 4-5 kg

## Bestell-Daten:

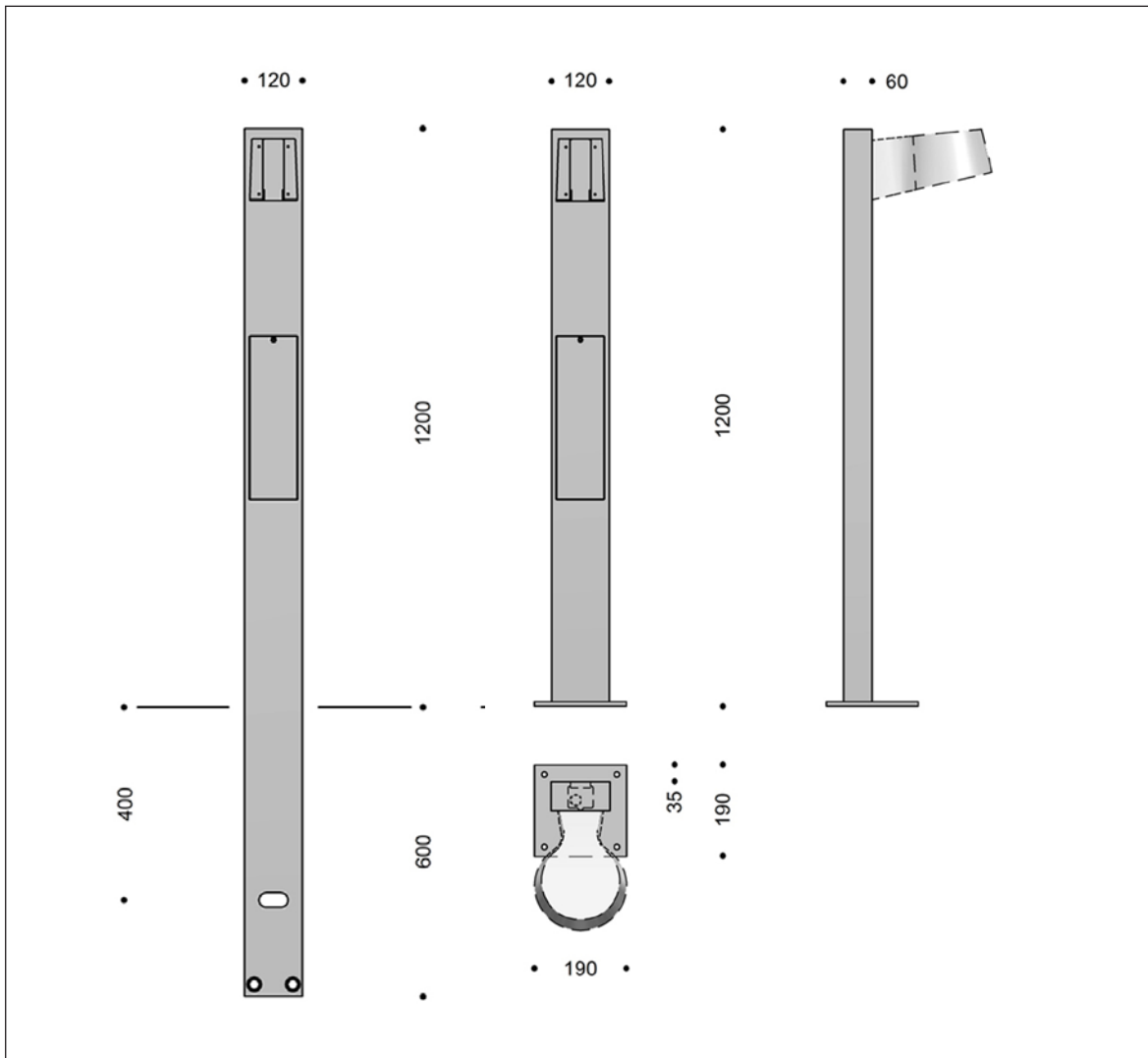
<b>Bestell-Nr.</b>	<b>Höhe: 1000 mm</b>	Schlüssel zu Farbe in der Tabelle unten.			
7021-	zum Eingraben				
7022-	auf Flansch				
<b>Zu kombinieren mit:</b>	<b>Farbe</b>	<b>Schutzklasse</b>			
	3 schwarz RAL 9005	leer	Klasse I		
	4 graphitgrau	K	Klasse II		
	9 silbergrau				
	17 cortenbraun				
	66 schwarz noir 900				
Beispiel der Bestell-Nr.:	7021-4 = Nyx Poller 1000 zum Eingraben, graphitgrau				

Händler und Ansprechpartner: <https://www.focus-lighting.dk/kontakt-info/>

**FOCUS-LIGHTING**

# Nyx Poller 1200

Design: Vilhelm Lauritzen Architekten



## Daten:

Material: Aluminium, lackiert  
 Farben: graphitgrau: YW355F, silbergrau: Y2370I, schwarz: RAL 9005, schwarz: Noir 900 Sablé SN351F, cortenbraun: YX355F  
 Montage: zum Eingraben oder auf Flansch  
 Anschluß: in box mit 6A Sicherung und Kabelmöglichkeiten wie folgt:  
 Klasse I 2 stck 5 x 10 mm<sup>2</sup> oder 3 stck 5 x 6 mm<sup>2</sup>  
 Klasse II 2 stck 4 x 10 mm<sup>2</sup> oder 3 stck 4 x 6 mm<sup>2</sup>  
 Gewicht: 4,5-6 kg

## Bestell-Daten:

<b>Bestell-Nr.</b>	<b>Höhe: 1200 mm</b>	Schlüssel zu Farbe in der Tabelle unten.			
7023-	zum Eingraben				
7024-	auf Flansch				
<b>Zu kombinieren mit:</b>	<b>Farbe</b>	<b>Schutzklasse</b>			
	3 schwarz RAL 9005	leer	Klasse I		
	4 graphitgrau	K	Klasse II		
	9 silbergrau				
	17 cortenbraun				
	66 schwarz noir 900				
Beispiel der Bestell-Nr.:	7023-4K = Nyx Poller 1200 zum Eingraben, graphitgrau, Klasse II				

Händler und Ansprechpartner: <https://www.focus-lighting.dk/kontakt-info/>

FOCUS-LIGHTING