

Turn

Design: FRIIS & MOLTKE Design



Turn er en ny armaturserie udviklet i samarbejde med Friis & Moltke Design.

Armaturerne er udført i støbt aluminium med afskærmning i klart glas med silketryk. Armaturhuset kan afsluttes med en lang alu-ring eller en kort opaliseret acryl-ring.

Turn fås som spot med reflektor eller med linseoptik for asymmetrisk lys. Desuden fås en Gobo variant med justerbart objektiv for projektering af mønstre og motiver.



Turn Spot er afsluttet med en lang ring i aluminium, som begrænser indkig til lyskilden. Alu-ringen er længere på **Turn Spot Gobo** (se datablad for denne variant).

Turn Spot Halo er afsluttet med en kort, opaliseret ring i acryl, som åbner armaturet og giver optisk føring.

Begge spots har reflektor og LED med lysdistribution i tre vinkler: narrow (12°), medium (19°) og wide (38°).

Armaturerne kan justeres omkring to akser; vandret omkring masten og lodret i mastebeslaget. I praksis, når der er boret huller i masten, kan armaturerne drejes 90 grader til begge sider.

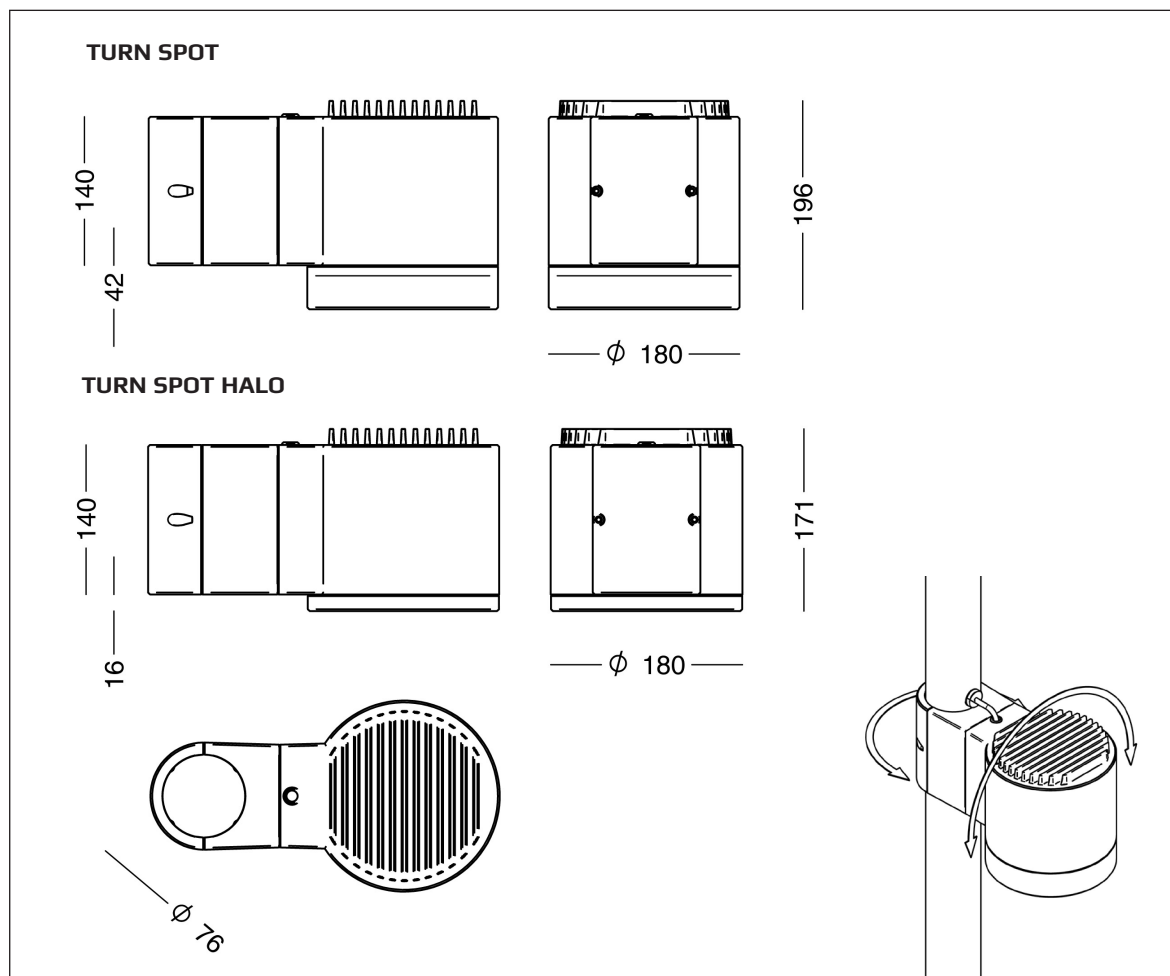


Turn Street Halo fås udelukkende med kort, opaliseret ring for optisk føring og linser for asymmetrisk lys.

Sti-armaturet med udskifteligt LED-modul kan forsynes med forskellige linsetyper.

Turn Spot

Design: FRIIS & MOLTKE Design



Armaturspecifikation:

Materiale:	Støbt aluminium
Turn Spot:	Støbt aluminium
Turn Spot Halo:	Støbt aluminium og opaliseret acryl
Overflade:	Raw anodiseret Grafitgrå: YW355F Silvergrå: Y2370I Corten brown: YX355F Sort: Noir 900 Sablé, SN351F
Afskærmning:	Klart glas med silketryk i kanten Fås med honeycomb filter
Montering:	Standardbeslag til $\varnothing 76$ mm cylindrisk mast. Adapter til $\varnothing 60$ mm mast fås som tilbehør. Fås med fleksibelt beslag til konisk og cylindrisk mast $> \varnothing 76$ mm.
Ledning:	8,5 m ledning, 2 x 1 mm ² , er monteret i armaturet, tilslutning i mast.
Klassifikation:	IP66, klasse II
Vandalklasse:	IK08
Korrosionsklasse:	C4, option for C5
Vindfladeareal:	0,053 m ²
Vægt:	6 kg

Lyskilde- og driverspecifikation:

LED:	Bridgelux V18
Spredningsvinkel:	wide (38°), medium (19°) eller narrow (12°)
Operationel levetid:	min 100.000 timer ved ta max 25°C, L90B10 Constant lumen output
Farvetemperatur:	2700, 3000 eller 4000 Kelvin
Farvegengivelse:	min 80 Ra (90 Ra på forespørgsel)
Farvenøjagtighed:	3 steps SDCM
Lysstrøm, LED:	2700K: 400-4700 lm, energiklasse E 3000K: 410-5000 lm, energiklasse E 4000K: 425-5100 lm, energiklasse E
Lysstrøm:	De angivne lysstrømme gælder LED-lyskilden. Virkningsgraden benyttes til at beregne lysstrøm ud af armaturet. Ved bestilling angives ønsket lysstrøm fra LED-lyskilden - se bestillingsdata.
Driver:	Xitanium Full Xi FP 40 W 0,3-1,0 A programmerbar
Startstrøm:	max 22 A (50% efter 290 μ s)
Transientbeskyttelse:	L/N-GND: 10 kV (SR driver: 8 kV) L-N: 6 kV
Operationel levetid:	min 100.000 timer
Dæmpning/styring:	5-trins dæmpning inden for lumenpakken
Alternativt:	DALI-2 (4/5-leder kabel), LineSwitch eller via Zhaga book 18 sokkel

Turn Spot - Bestillingsdata

Design: FRIIS & MOLTKE Design

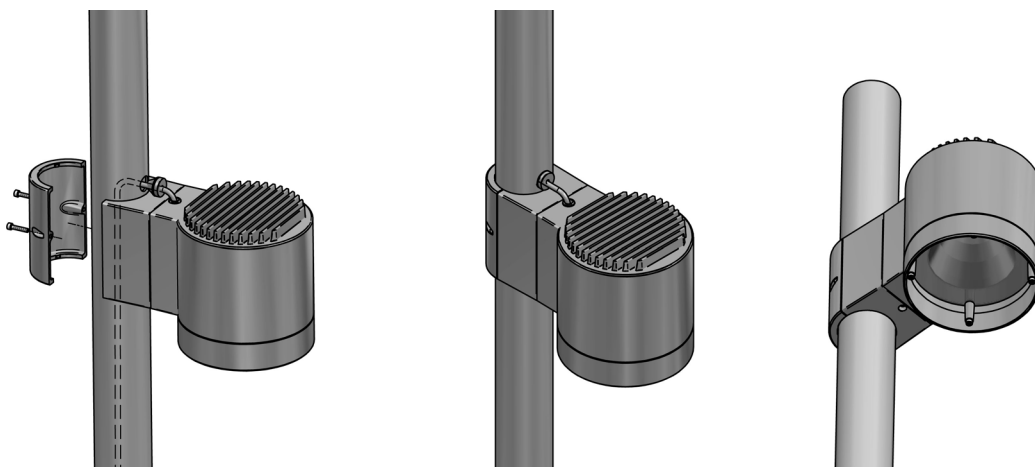
Varianter

Turn Spot		Vælg koderne for farve og farvetemperatur i tabellen nedenfor.					
Varenummer	Spredningsvinkel	Lyskilde					
8836-	Wide 38°	Bridgelux V18, programmerbar					
8837-	Medium 19°	Bridgelux V18, programmerbar					
8838-	Narrow 12°	Bridgelux V18, programmerbar					
Turn Spot Halo							
Varenummer	Spredningsvinkel	Lyskilde					
8840-	Wide 38°	Bridgelux V18, programmerbar					
8841-	Medium 19°	Bridgelux V18, programmerbar					
8842-	Narrow 12°	Bridgelux V18, programmerbar					
Kombineres med:	Farvekode	Farvetemperatur		Dæmpning/styring		Beskyttelsesklasse	
	01 raw anodiseret	827	2700 K, 80 Ra	blank	programmerbar *)	blank	klasse II
	4 grafitgrå	830	3000 K, 80 Ra	D	DALI-2	J	klasse I
	9 silvergrå	840	4000 K, 80 Ra	F	LineSwitch		
	17 corten brown			R	sokkel incl. SR driver, Zhaga book 18		
	66 noir 900			RC	som ovenfor, City Touch / Interact City		
	Filter	Montage		Korrosionsbeskyttelse			
	blank intet filter	blank	beslag til cylindrisk mast	C5	C5 coating		
	Y honeycomb filter	B90	beslag til konisk Ø60-90	Ved ekstra korrosionsbeskyttelse tilføjes C5 til farvekode, f.eks. 8836-4C5830			
		B121	beslag til konisk Ø90-121				
Eksempel, varenr.:	8836-9830 = Turn Spot, wide, programmerbar, silvergrå, 3000 K, 80 Ra, klasse II						
*) programmerbar	Ved bestilling angives ønskede lysstrøm som LED lumen + evt. dæmp + periode						
Eksempel, profil:	4500 lm 50% 22-06						
4 m mast: 3 m konisk + 1 m forlængerrør, Ø76 mm - for 2 armaturer							
Varenummer	Montering	Vælg koderne for farve i tabellen nedenfor.					
3170-	for nedgravning						
3270-	på flange						
5,5 m mast: 3,5 m konisk + 2 m forlængerrør, Ø76 mm - for 3 armaturer							
Varenummer	Montering	Vælg koderne for farve i tabellen nedenfor.					
3172-	for nedgravning						
3272-	på flange						
7 m mast: 4 m konisk + 3 m forlængerrør, Ø76 mm - for 3+ armaturer							
Varenummer	Montering	Vælg koderne for farve i tabellen nedenfor.					
3174-	for nedgravning						
3274-	på flange						
Kombineres med:	Farvekode						
	4	grafitgrå					
	7	galvaniseret					
	9	silvergrå					
	17	corten brown					
	66	noir 900					
Tillæg							
1714-1	Adapter til Ø60 mast						
50200	Vingefundament for Ø 108-140 mm mast						
97033	Sikringsindsats for 1 Neozed sikring op til 16 A						
97070	Sikringsindsats for 2 Neozed sikringer op til 16 A						
50271	Sikringsindsats for 3 Neozed sikringer op til 16 A						

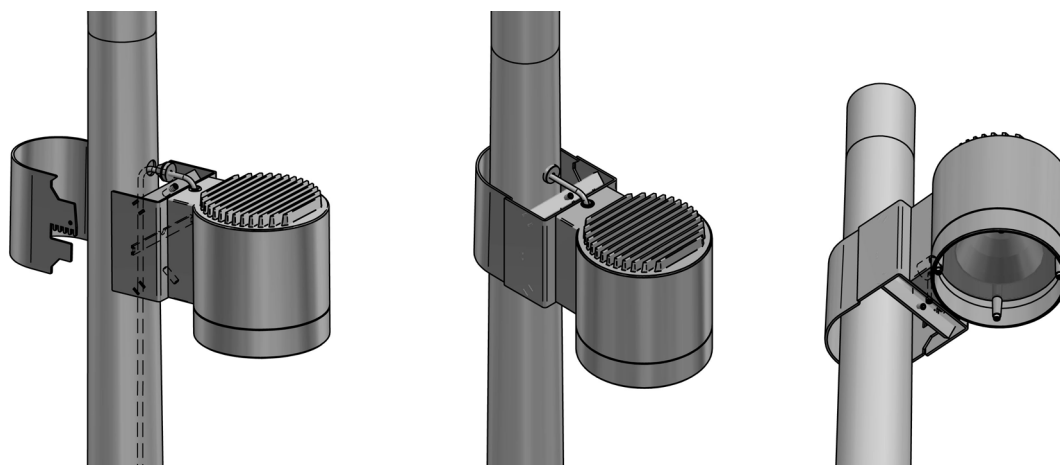
Turn - beslag cylindrisk/konisk mast

Design: FRIIS & MOLTKE Design

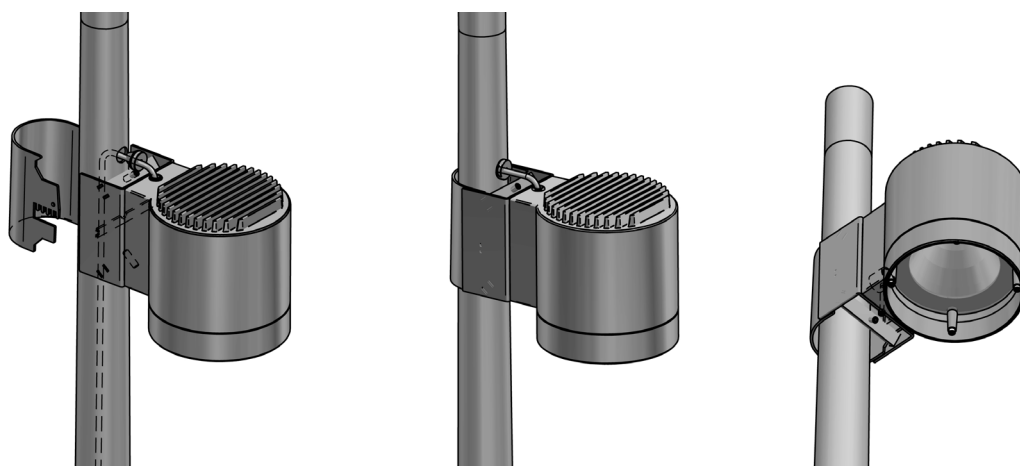
Fast beslag til cylindrisk mast $\varnothing 76$ mm, evt. med krave til $\varnothing 60$ mast



Fleksibelt beslag til konisk eller cylindrisk mast $\varnothing 91$ - 121 mm

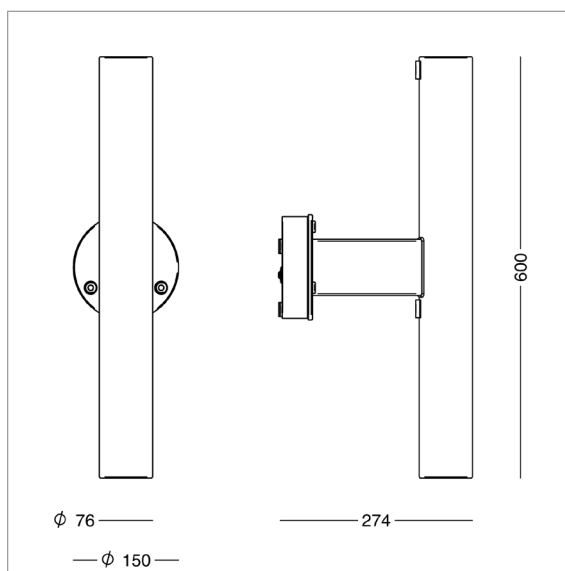
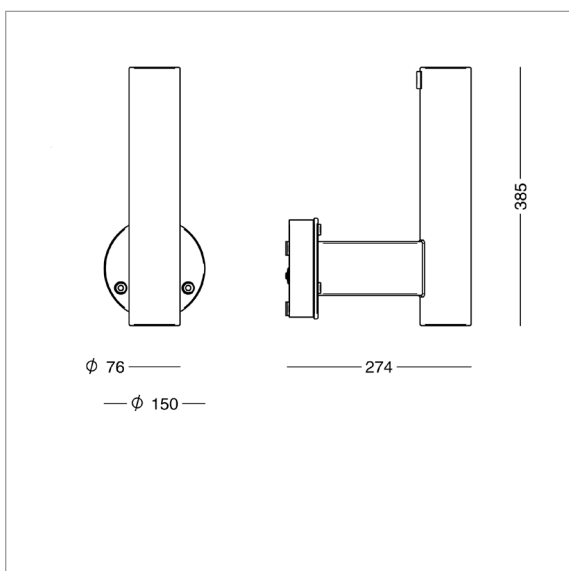
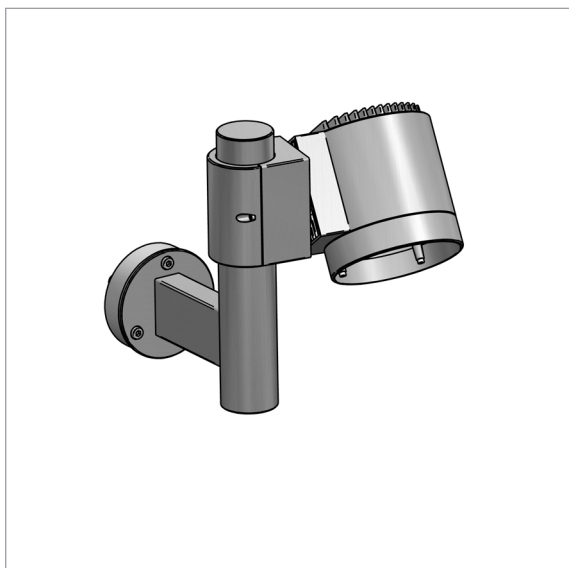


Fleksibelt beslag til konisk eller cylindrisk mast $\varnothing 60$ - 90 mm



Turn - vægmontage

Design: FRIIS & MOLTKE Design



Varianter

Turn - arme til vægmontage	Vælg kode for farve i tabellen nedenfor.	
Varenummer		
8011-	Aluminiumsarm for ét armatur. Armaturet er monteret ved levering. Bestilles separat.	
8012-	Aluminiumsarm for to armaturer. Armaturene er monteret ved levering. Bestilles separat.	
Kombineres med:	Farvekode	
	01	raw anodiseret
	4	grafitgrå
	9	silvergrå
	17	corten brown
	66	noir 900

FOCUS-LIGHTING

Turn Gobo

Design: FRIIS & MOLTKE Design

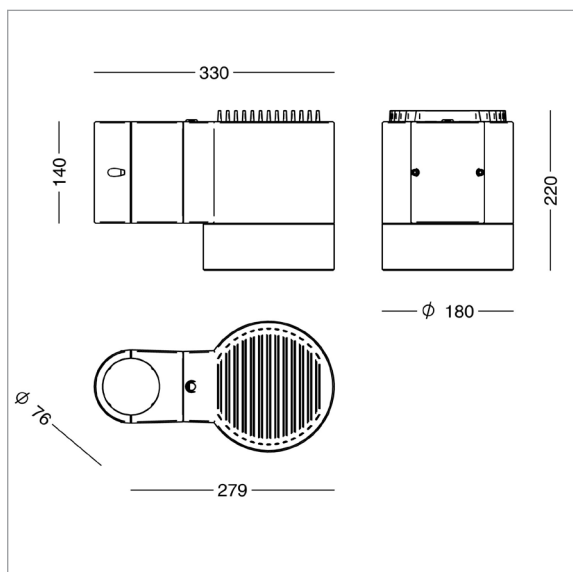


Varianter

Turn Gobo							
Varenummer	Lyskilde og linse						
8846-	40 W LED, 85 mm standard linse						
8848-	40 W LED, 63 mm wide linse						
Kombineres med:	Farve	Styring		Beskyttelsesklasse		Montage	
	01 raw anodiseret	D	DALI-2	blank	klasse II	blank	beslag til cylindrisk mast
	4 grafitgrå			J	klasse I	B90	beslag til konisk mast Ø60-90
	9 silvergrå					B121	beslag til konisk mast Ø90-121
	17 corten brown	Korrosionsbeskyttelse					
	66 sort noir 900	C5	C5 coating				
		I tilfælde af ekstra korrosionsbeskyttelse tilføjes C5 til farvekoden, f.eks. 8846-4C5					
Gobo glas og farvefiltre - klik for detaljer							
8846-008	Gobo glas, sort/hvid, 50 mm, motiv max 40 mm						
8846-0081	Gobo glas, sort + 1 farve i hele fladen, 50 mm, motiv max 40 mm, gælder også farvetemperaturfilter (3000 eller 4000 K)						
8846-0082	Gobo glas, 1 farvefilter, 50 mm, motiv max 40 mm						
8846-0083	Gobo glas, 2 farvefiltre, 50 mm, motiv max 40 mm						
8846-0084	Gobo glas, 3 farvefiltre, 50 mm, motiv max 40 mm						
8846-0085	Gobo glas, multicolour 4colour filtre, 50 mm, motiv max 40 mm						
8846-0086	Gobo glas, greyscale, 50 mm, motiv max 40 mm						
Andet tilbehør							
1714-1	Adapter for Ø60 mast						

Turn Gobo - 85 mm

Design: FRIIS & MOLTKE Design



Armaturspecifikation:

Materiale:	Støbt aluminium
Overflade:	Raw anodiseret Grafitgrå: YW355F Silvergrå: Y2370I Corten brown: YX355F
Sort:	Noir 900 Sablé, SN351F
Afskærmning:	Klart glas med silketryk
Montering:	På mast, Ø76 eller 60 mm (adapter)
Ledning:	8,5 m ledning, 2 x 1 mm ² , er monteret i armaturet, tilslutning i mast.
Klassifikation:	IP66, klasse II
Vandalklasse:	IK08
Korrosionsklasse:	C4, option for C5
Vindfladeareal:	0,053 m ²
Vægt:	6,8 kg
Køling:	aktiv køling, 25 dBA

LED og gobospecifikation:

LED:	40 W
Operational levetid:	min 25.000 timer ved ta max 25°C, L70
Farvetemperatur:	6300-6700 Kelvin Korrektionsfiltre til 3000 og 4000 K på forespørgsel
Anbefalet rækkevidde:	3-8 m
Linse:	85 mm standard

Rækkevidde med 85 mm standard linse:

Distance til den belyste flade	4 m	6 m	8 m
Projection diameter	1,8 m	2,7 m	3,7 m

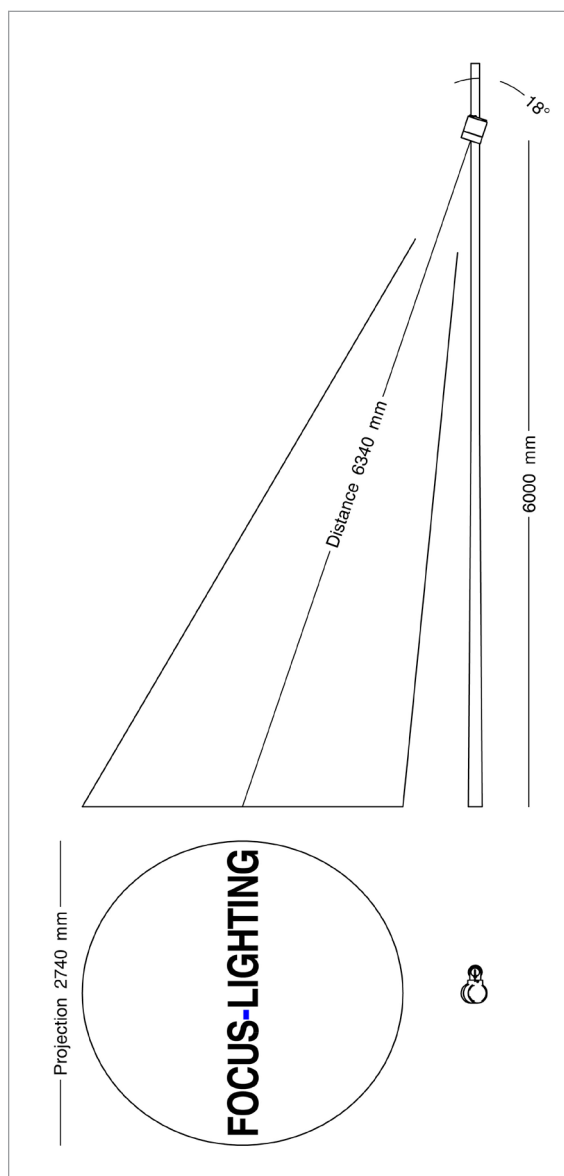
Focus Lighting kan levere Gobo grafik efter ønske
- klik her for detaljer og inspiration

Montering og justering af gobo grafik:

Focus Lighting monterer gobo grafik som vist på skitsen til højre, når grafikens retning er af betydning. Det vil sige at grafikken er læselig fra højre side af armaturet.

For justering og ændring af gobo grafik, se justeringsanvisning.

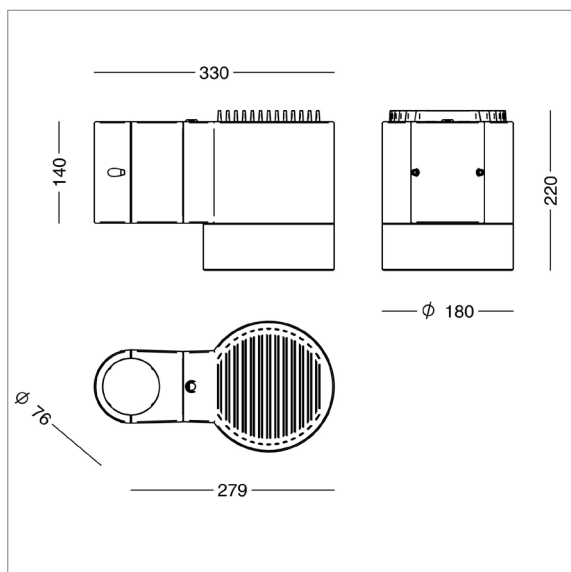
Diameter Gobo glas: 50 mm
Max diameter motiv: 40 mm



FOCUS-LIGHTING

Turn Gobo - 63 mm

Design: FRIIS & MOLTKE Design



Armaturspecifikation:

Materiale:	Støbt aluminium
Overflade:	Raw anodiseret Grafitgrå: YW355F Silvergrå: Y2370I Corten brown: YX355F
Afskærmning:	Sort: Noir 900 Sablé, SN351F
Montering:	Klart glas med silketryk
Ledning:	På mast, Ø76 eller 60 mm (adapter) 8,5 m ledning, 2 x 1 mm ² , er monteret i armaturet, tilslutning i mast.
Klassifikation:	IP66, klasse II
Vandalklasse:	IK08
Korrosionsklasse:	C4, option for C5
Vindfladeareal:	0,053 m ²
Vægt:	6,8 kg
Køling:	aktiv køling, 25 dBA

LED og gobospecifikation:

LED:	40 W
Operational levetid:	min 25.000 timer ved ta max 25°C, L70
Farvetemperatur:	6300-6700 Kelvin Korrektionsfiltre til 3000 og 4000 K på forespørgsel
Anbefalet rækkevidde:	3-8 m
Linse:	63 mm wide

Rækkevidde med 63 mm linse:

Distance til den belyste flade	4 m	6 m	8 m
Projection diameter	2,5 m	3,7 m	5,1 m

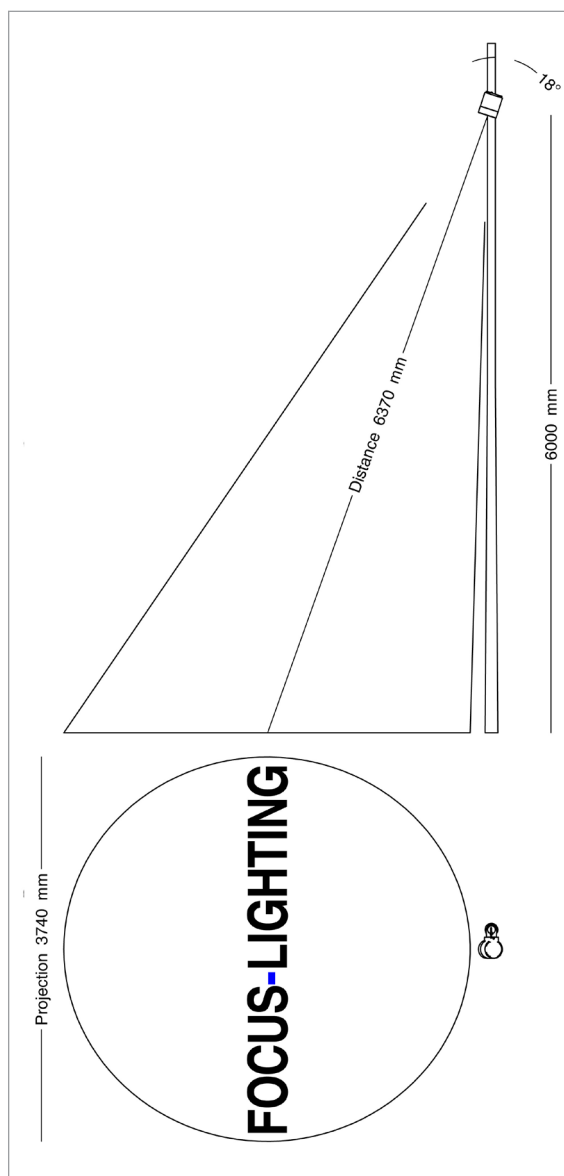
Focus Lighting kan levere Gobo grafik efter ønske
- klik her for detaljer og inspiration

Montering og justering af gobo grafik:

Focus Lighting monterer gobo grafik som vist på skitsen til højre, når grafikens retning er af betydning. Det vil sige at grafikken er læselig fra højre side af armaturet.

For justering og ændring af gobo grafik, se justeringsanvisning.

Diameter Gobo glas: 50 mm
Max diameter motiv: 40 mm



Turn Spot & Turn Gobo

Design: FRIIS & MOLTKE Design



Nu kan du få dit lysende budskab ud uden at gå på kompromis med dit design. Turn armaturets enkelhed og rene linjer gør det nemt og attraktivt at kombinere brugslys og kunstnerisk lys. Øverst på billedet ses to **Turn Spot** og nederst en **Turn Gobo**. Man får lys med Turn Spot, og man får vist sit budskab eller grafiske motiver med Turn Gobo.

Vi tilbyder standardiserede master i tre højder for hhv. to, tre eller flere armaturer. I alle tilfælde er det en kombination af en konisk mast og et cylindrisk forlængerrør med en diameter på 76 eller 60 mm. Vi tilbyder gerne master der er tilpasset den specifikke opgave.

Desuden fås alle Turn varianter med beslag til konisk mast.