

Turn Gobo

Design: FRIIS & MOLTKE Design

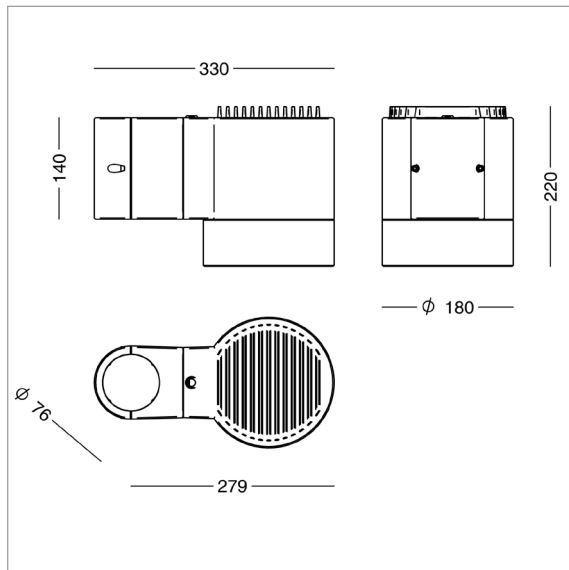


Varianter

Turn Gobo									
Varenummer	Lyskilde og linse								
8846-	40 W LED, 85 mm standard linse								
8848-	40 W LED, 63 mm wide linse								
Kombineres med:	Farve	Styring		Beskyttelsesklasse		Montage			
	01	raw anodiseret	D	DALI-2	blank	klasse II	blank	beslag til cylindrisk mast	
	4	grafitgrå			J	klasse I	B90	beslag til konisk mast Ø60-90	
	9	silvergrå					B121	beslag til konisk mast Ø90-121	
	17	corten brown	Korrosionsbeskyttelse						
	66	sort noir 900	C5	C5 coating					
			I tilfælde af ekstra korrosionsbeskyttelse tilføjes C5 til farvekoden, f.eks. 8846-4C5						
Gobo glas og farvefiltre - klik for detaljer									
8846-008	Gobo glas, sort/hvid, 50 mm, motiv max 40 mm								
8846-0081	Gobo glas, sort + 1 farve i hele fladen, 50 mm, motiv max 40 mm, gælder også farvetemperaturfilter (3000 eller 4000 K)								
8846-0082	Gobo glas, 1 farvefilter, 50 mm, motiv max 40 mm								
8846-0083	Gobo glas, 2 farvefiltre, 50 mm, motiv max 40 mm								
8846-0084	Gobo glas, 3 farvefiltre, 50 mm, motiv max 40 mm								
8846-0085	Gobo glas, multicolour 4colour filtre, 50 mm, motiv max 40 mm								
8846-0086	Gobo glas, greyscale, 50 mm, motiv max 40 mm								
Andet tilbehør									
1714-1	Adapter for Ø60 mast								

Turn Gobo - 85 mm

Design: FRIIS & MOLTKE Design



Armaturspecifikation:

Materiale:	Støbt aluminium
Overflade:	Raw anodiseret Grafitgrå: YW355F Silvergrå: Y2370I Corten brown: YX355F
Sort:	Noir 900 Sablé, SN351F
Afskærmning:	Klart glas med silketryk
Montering:	På mast, Ø76 eller 60 mm (adapter)
Ledning:	8,5 m ledning, 2 x 1 mm ² , er monteret i armaturet, tilslutning i mast.
Klassifikation:	IP66, klasse II
Vandalklasse:	IK08
Korrosionsklasse:	C4, option for C5
Vindfladeareal:	0,053 m ²
Vægt:	6,8 kg
Køling:	aktiv køling, 25 dBA

LED og gobospecifikation:

LED:	40 W
Operational levetid:	min 25.000 timer ved ta max 25°C, L70
Farvetemperatur:	6300-6700 Kelvin Korrektionsfiltre til 3000 og 4000 K på forespørgsel
Anbefalet rækkevidde:	3-8 m
Linse:	85 mm standard

Rækkevidde med 85 mm standard linse:

Distance til den belyste flade	4 m	6 m	8 m
Projection diameter	1,8 m	2,7 m	3,7 m

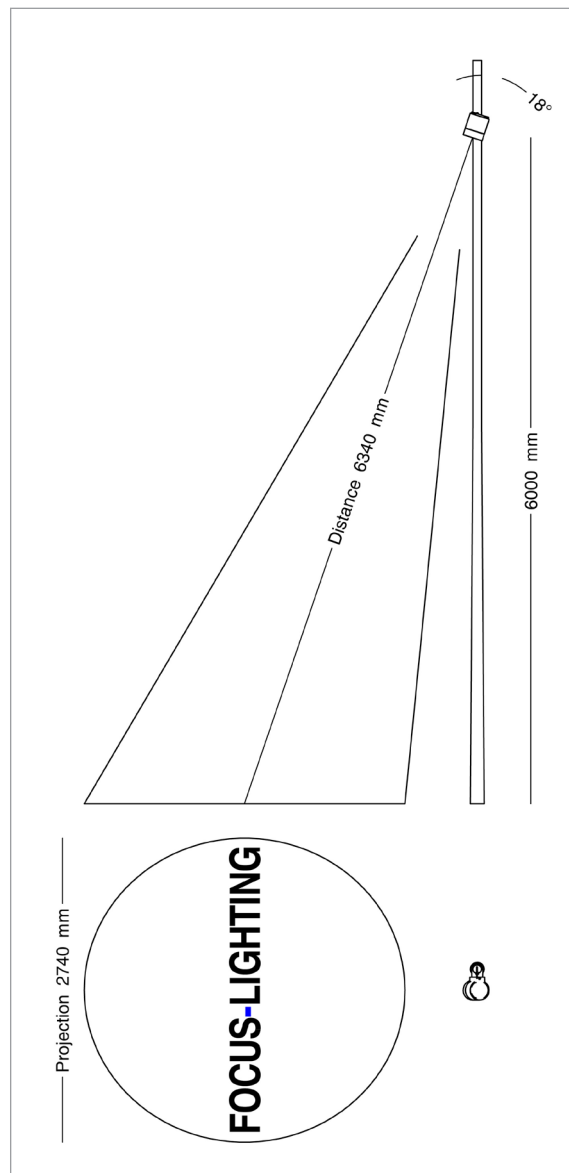
Focus Lighting kan levere Gobo grafik efter ønske
- klik her for detaljer og inspiration

Montering og justering af gobo grafik:

Focus Lighting monterer gobo grafik som vist på skitsen til højre, når grafikens retning er af betydning. Det vil sige at grafikken er læselig fra højre side af armaturet.

For justering og ændring af gobo grafik, se justeringsanvisning.

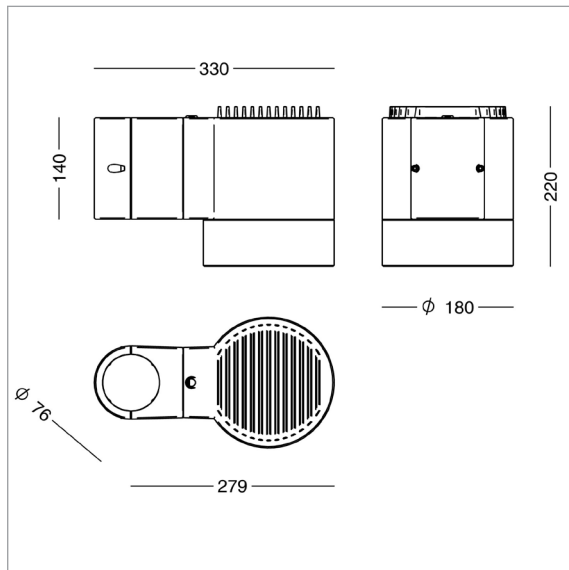
Diameter Gobo glas: 50 mm
Max diameter motiv: 40 mm



FOCUS-LIGHTING

Turn Gobo - 63 mm

Design: FRIIS & MOLTKE Design



Armaturspecifikation:

Materiale:	Støbt aluminium
Overflade:	Raw anodiseret Grafitgrå: YW355F Silvergrå: Y2370I Corten brown: YX355F
Sort:	Noir 900 Sablé, SN351F
Afskærmning:	Klart glas med silketryk
Montering:	På mast, Ø76 eller 60 mm (adapter)
Ledning:	8,5 m ledning, 2 x 1 mm ² , er monteret i armaturet, tilslutning i mast.
Klassifikation:	IP66, klasse II
Vandalklasse:	IK08
Korrosionsklasse:	C4, option for C5
Vindfladeareal:	0,053 m ²
Vægt:	6,8 kg
Køling:	aktiv køling, 25 dBA

LED og gobospecifikation:

LED:	40 W
Operational levetid:	min 25.000 timer ved ta max 25°C, L70
Farvetemperatur:	6300-6700 Kelvin Korrektionsfiltre til 3000 og 4000 K på forespørgsel
Anbefalet rækkevidde:	3-8 m
Linse:	63 mm wide

Rækkevidde med 63 mm linse:

Distance til den belyste flade	4 m	6 m	8 m
Projection diameter	2,5 m	3,7 m	5,1 m

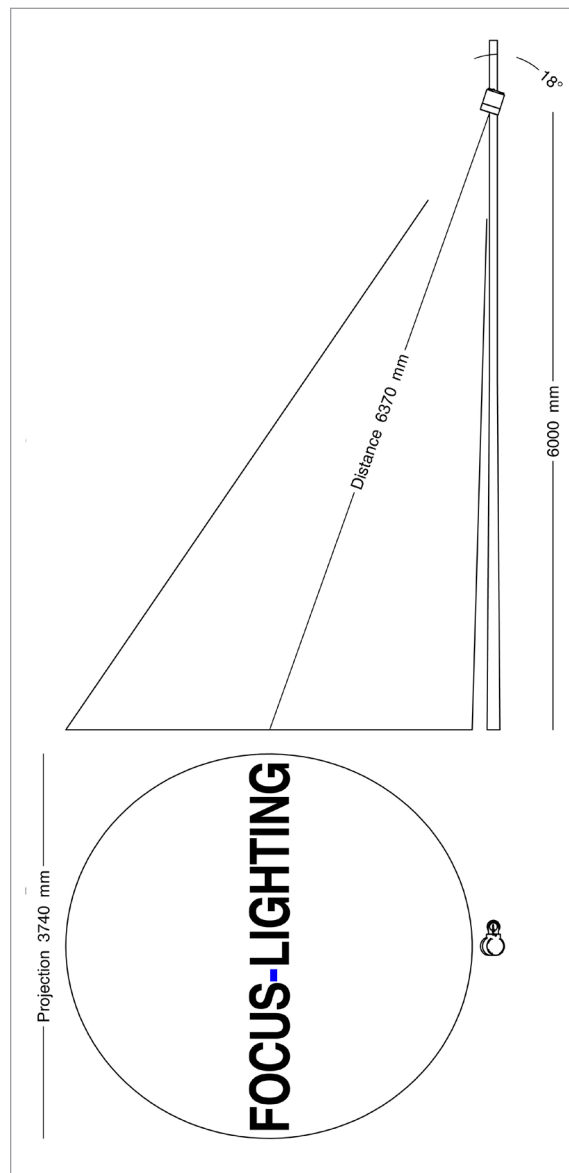
Focus Lighting kan levere Gobo grafik efter ønske
- klik her for detaljer og inspiration

Montering og justering af gobo grafik:

Focus Lighting monterer gobo grafik som vist på skitsen til højre, når grafikens retning er af betydning. Det vil sige at grafikken er læselig fra højre side af armaturet.

For justering og ændring af gobo grafik, se justeringsanvisning.

Diameter Gobo glas: 50 mm
Max diameter motiv: 40 mm



Turn Spot & Turn Gobo

Design: FRIIS & MOLTKE Design



Nu kan du få dit lysende budskab ud uden at gå på kompromis med dit design. Turn armaturets enkelhed og rene linjer gør det nemt og attraktivt at kombinere brugslys og kunstnerisk lys. Øverst på billedet ses to **Turn Spot** og nederst en **Turn Gobo**. Man får lys med Turn Spot, og man får vist sit budskab eller grafiske motiver med Turn Gobo.

Vi tilbyder standardiserede master i tre højder for hhv. to, tre eller flere armaturer. I alle tilfælde er det en kombination af en konisk mast og et cylindrisk forlængerrør med en diameter på 76 eller 60 mm. Vi tilbyder gerne master der er tilpasset den specifikke opgave.

Desuden fås alle Turn varianter med beslag til konisk mast.