

Nyx 330 - mastarmatur

Design: Vilhelm Lauritzen Arkitekter



NYX er en serie af udendørs lamper til montering på væg, mast eller stander. NYX opfylder tidens krav om behageligt, blændfrit lys og er i kraft af sin enkle, stærke form med til at præge byens rum ved dagslys.

Nyx 330 fås til montering på mast og på væg. Som de øvrige armaturer i serien fås lygtehovedet i sort og cortenfarve samt to grå farvevarianter, som begge passer til galvaniserede standardmaster. Armaturerne er enkle og vandalsikre, udført i støbt aluminium med afskærmning i frosted eller opaliseret polycarbonat.

Nyx 330 fås med to forskellige LED-typer, som for at opnå minimal blænding og behageligt lys er trukket tilbage i armaturet. Afskærmningens kant er synlig og medvirker til optisk føring.

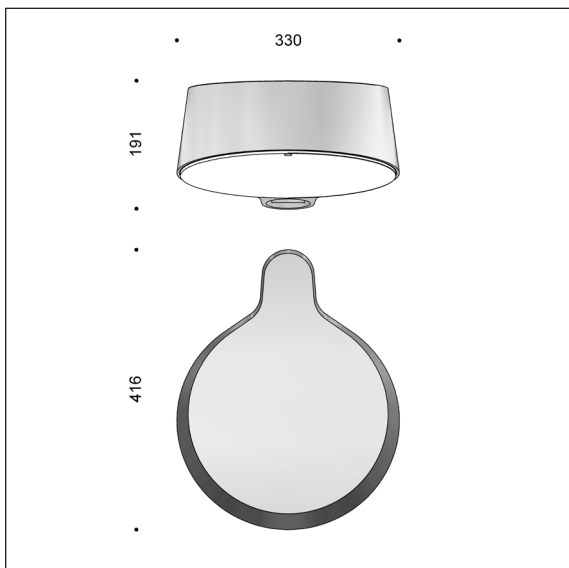
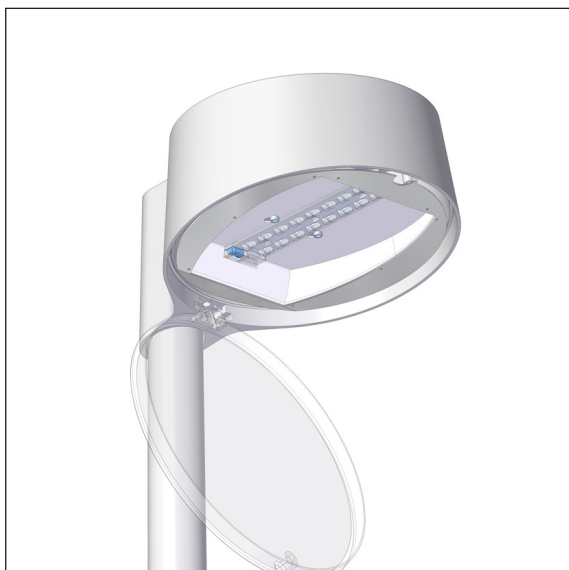
NYX 330 er velegnet til montering på master fra 3 til 6 meter. Lygtehovedet kan monteres enkeltvis på alle typer master med topdiameter på 60 mm. Adapter til 48 og 42 mm master bestilles separat.

Lygtehovedet fås endvidere med gennemboret hus til montage af flere lygter på en cylindrisk 60 mm mast - se evt. billeder på galleriet på www.focus-lighting.dk.

Nyx 330 kan desuden monteres på dobbeltarm, som leveres i to størrelser, 800 eller 1600 mm. Standardudgaven er i varmgalvaniseret stål, som kan males i Nyx-farverne mod tillæg.

Nyx 330 - FF + T3 - Low / High lumen

Design: Vilhelm Lauritzen Arkitekter



Driverspecifikation:

Driver, low lumen: Xitanium Full Xi FP 22 W 0,2-0,7 A, programmerbar
Startstrøm: max 15 A (50% efter 295 μ s)

Driver, high lumen: Xitanium Full Xi FP 40 W 0,2-0,7 A, programmerbar
Startstrøm: max 22 A (50% efter 290 μ s)

Nominal spænding, AC: 220-240 Vac

Operationel indgangsspænding: 80-264 Vac

Nominal spænding, DC: 186-250 Vdc

Operationel indgangsspænding: 168-275 Vdc

Nominal indgangsfrekvens: 50-60 Hz

Operationel indgangsfrekvens: 45-66 Hz

Max. forsikring: 16 A

Transientbeskyttelse: L/N-GND: 10 kV, L-N: 6 kV, (SR driver: 8 kV)

Operationel levetid: min 100.000 timer

Dæmpning/styring: 5-trins dæmpning inden for lumenpakken

Alternativt: DALI-2 (4/5-leder kabel), LineSwitch eller via Zhaga book 18 sokkel

Armaturspecifikation:

Materiale: Støbt aluminium
Overflade: Raw anodiseret
Grafitgrå: YW355F
Silvergrå: Y2370I
Sort: Noir 900 Sablé, SN351F
Corten brown: YX355F
Afskærmning: Polycarbonat, semitransparent (frosted)
Montering: På mast m. 60 mm topdiameter
Adapter til 48 og 42 mm master - se nedenfor
Fås med gennembrudt lygtehus til montage af flere lygtehoveder på \varnothing 60mm mast.
Tilslutning: I mast, Focus leverer og monterer 5,5 m ledning, 2 x 1 mm²
Klassifikation: IP65, klasse II
Korrosionsklasse: C4, option for C5
Vandalklasse: IK10, med Zhaga sokkel IK09
Vægt: 8 kg
Vindfladeareal: 0,053 m² (lateralt)

LED specifikation:

FastFlex LED: 1 X FF-DA, T3 linser, stier og lokalveje, E-klasse
Operationel levetid: min 100.000 timer ved ta max 25°, L90B10
Constant Lumen Output

Temperaturområde: -30 til +35° C

Farvetemperatur: 2700, 3000 eller 4000 Kelvin

Farvegengivelse: min 70 Ra, option for 80 Ra

Farvenøjagtighed: 5 Steps SDCM

Afskærmningsklasse: G*1

Blændingsklasse: D6

Lysstrøm: De angivne lysstrømme gælder LED lyskilden.
Benyt virkningsgraden til at beregne lysstrøm af armaturet.

Low lumen: 22 W driver

LED-lumen, 70 Ra: 3000K: 450-3250 lm, energiklasse D
4000K: 475-3500 lm, energiklasse D

LED-lumen, 80 Ra: 2700K: 375-2750 lm, energiklasse E
3000K: 400-2900 lm, energiklasse E
4000K: 410-3050 lm, energiklasse D

High lumen: 40 W driver

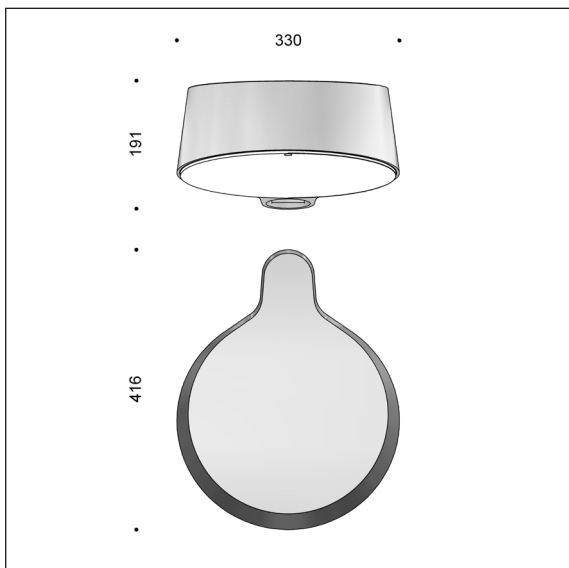
LED-lumen, 70 Ra: 3000K: 450-4500 lm, energiklasse D
4000K: 475-4850 lm, energiklasse D

LED-lumen, 80 Ra: 2700K: 375-3800 lm, energiklasse E
3000K: 400-4000 lm, energiklasse E
4000K: 410-4250 lm, energiklasse D

Virkningsgrad: 85%

Nyx 330 - FF + SCL - Low / High lumen

Design: Vilhelm Lauritzen Arkitekter



Driverspecifikation:

Driver, low lumen: Xitanium Full Xi FP 22 W 0,2-0,7 A, programmerbar
Startstrøm: max 15 A (50% efter 295 μ s)

Driver, high lumen: Xitanium Full Xi FP 40 W 0,2-0,7 A, programmerbar
Startstrøm: max 22 A (50% efter 290 μ s)

Nominal spænding, AC: 220-240 Vac

Operationel indgangsspænding: 80-264 Vac

Nominal spænding, DC: 186-250 Vdc

Operationel indgangsspænding: 168-275 Vdc

Nominal indgangsfrekvens: 50-60 Hz

Operationel indgangsfrekvens: 45-66 Hz

Max. forsikring: 16 A

Transientbeskyttelse: L/N-GND: 10 kV, L-N: 6 kV, (SR driver: 8 kV)

Operationel levetid: min 100.000 timer

Dæmpning/styring: 5-trins dæmpning inden for lumenpakken

Alternativt: DALI-2 (4/5-leder kabel), LineSwitch eller via Zhaga book 18 sokkel

Armaturspecifikation:

Materiale: Støbt aluminium
Overflade: Raw anodiseret
Grafitgrå: YW355F
Silvergrå: Y2370I
Sort: Noir 900 Sablé, SN351F
Corten brown: YX355F
Afskærmning: Polycarbonat, semitransparent (frosted)
Montering: På mast m. 60 mm topdiameter
Adapter til 48 og 42 mm master - se nedenfor
Fås med gennembrudt lygtehus til montage af flere lygtehoveder på \varnothing 60mm mast.
Tilslutning: I mast, Focus leverer og monterer 5,5 m ledning, 2 x 1 mm²
Klassifikation: IP65, klasse II
Korrosionsklasse: C4, option for C5
Vandalklasse: IK10, med Zhaga sokkel IK09
Vægt: 8 kg
Vindfladeareal: 0,053 m² (lateralt)

LED specifikation:

FastFlex LED: FF-DA, SCL linser, (sti-optik)
Operationel levetid: min 100.000 timer ved ta max 25°, L90B10
Constant Lumen Output
Temperaturområde: -30 til +35° C
Farvetemperatur: 2700, 3000 eller 4000 Kelvin
Farvegengivelse: min 70 Ra, typisk 75 Ra, option for 80 Ra
Farvenøjagtighed: 5 Steps SDCM
Afskærmningsklasse: G*3 (G*4 under 90°)
Blændingsklasse: D6
Lysstrøm: De angivne lysstrømme gælder LED lyskilden.
Benyt virkningsgraden til at beregne lysstrøm af armaturet.

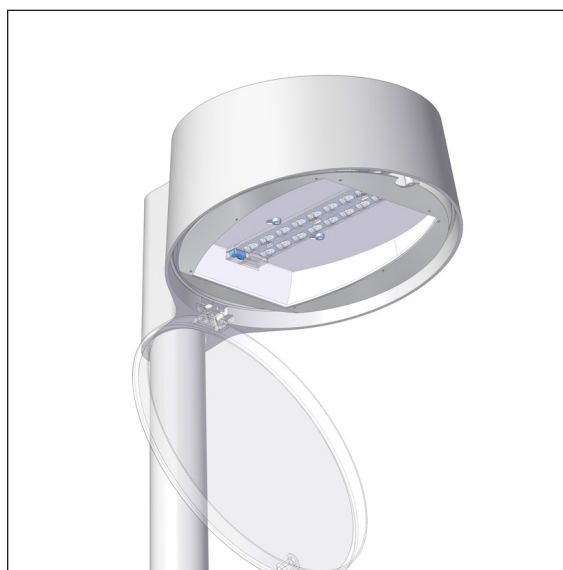
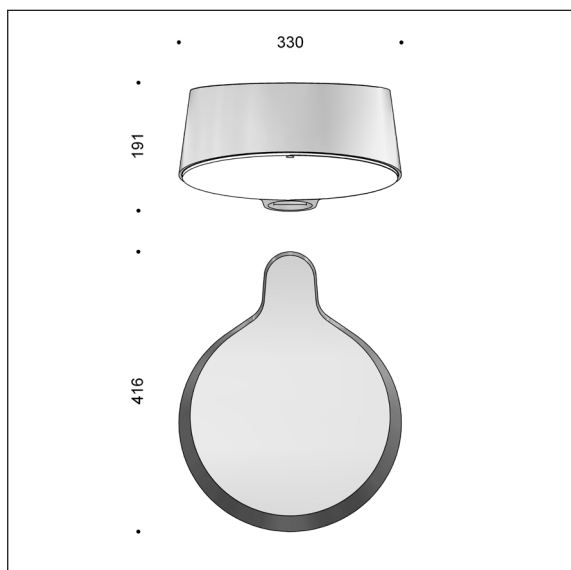
Low lumen: 22 W driver
LED-lumen, 70 Ra: 3000K: 450-3250 lm, energiklasse D
4000K: 475-3500 lm, energiklasse D
LED-lumen, 80 Ra: 2700K: 375-2750 lm, energiklasse E
3000K: 400-2900 lm, energiklasse E
4000K: 410-3050 lm, energiklasse D

High lumen: 40 W driver
LED-lumen, 70 Ra: 3000K: 450-4500 lm, energiklasse D
4000K: 475-4850 lm, energiklasse D
LED-lumen, 80 Ra: 2700K: 375-3800 lm, energiklasse E
3000K: 400-4000 lm, energiklasse E
4000K: 410-4250 lm, energiklasse D

Virkningsgrad: 79%

Nyx 330 - FF-DA - bestillingsdata

Design: Vilhelm Lauritzen Arkitekter



Varianter:

NYX 330 FastFlex LED med T3 linser stil lokalveje, E-klasse										
Varenummer	Lyskilde		Vælg koderne for farve, farvetemperatur etc. i tabellen nedenfor.							
8914-	1xFF-DA, T3, High lumen, programmerbar, 5,5 m ledning									
8918-	1xFF-DA, T3, Low lumen, programmerbar, 5,5 m ledning									
NYX 330 FastFlex LED med SCL linser til stier										
Varenummer	Lyskilde		Vælg koderne for farve, farvetemperatur etc. i tabellen nedenfor.							
8913-	1xFF-DA, SCL, High lumen, programmerbar, 5,5 m ledning									
8919-	1xFF-DA, SCL, Low lumen, programmerbar, 5,5 m ledning									
Kombineres med:	Farve		Farvetemperatur		Dæmpning/styring		Beskyttelsesklasse		Gennembrudt hus	
	01	raw anodiseret	730	3000 K, 70 Ra	blank	programmerbar *)	blank	klasse II	blank	ej gennembrudt
	3	sort, RAL 9005	740	4000 K, 70 Ra	D	DALI-2	J	klasse I	G	gennembrudt
	4	grafitgrå	827*	2700 K, 80 Ra	F	LineSwitch				
	9	silvergrå	830*	3000 K, 80 Ra	R	Zhaga book 18 sokkel, opadrettet				
	17	corten brown	840*	4000 K, 80 Ra	RC	Zhaga book 18 sokkel, City Touch/Interact City				
	66	sort, noir 900	* Længere leveringstid		S	Zhaga book 18 sokkel, nedadrettet				
	Korrosionsbeskyttelse									
	C5	C5 coating	I tilfælde af ekstra korrosionsbeskyttelse tilføjes C5 efter farvekoden i varenummeret, f.eks. 8914-9C5830							
Eksempel, varenr.:	8914-9C5830R = Nyx 330, 1xFF-DA med T3 linser, High lumen, silvergrå C5 coating, 3000 K, Ra 80, med Zhaga sokkel opad									
*) programmerbar	Ved bestilling angives ønskede lysstrøm som LED-lumen + evt. dæmp + periode									
Eksempel, profil:	2000 lm 50% 22-06									
Tilbehør										
06034	Lamelafskærmning									
1712-1	Adapter til Ø48 og Ø42 mast									