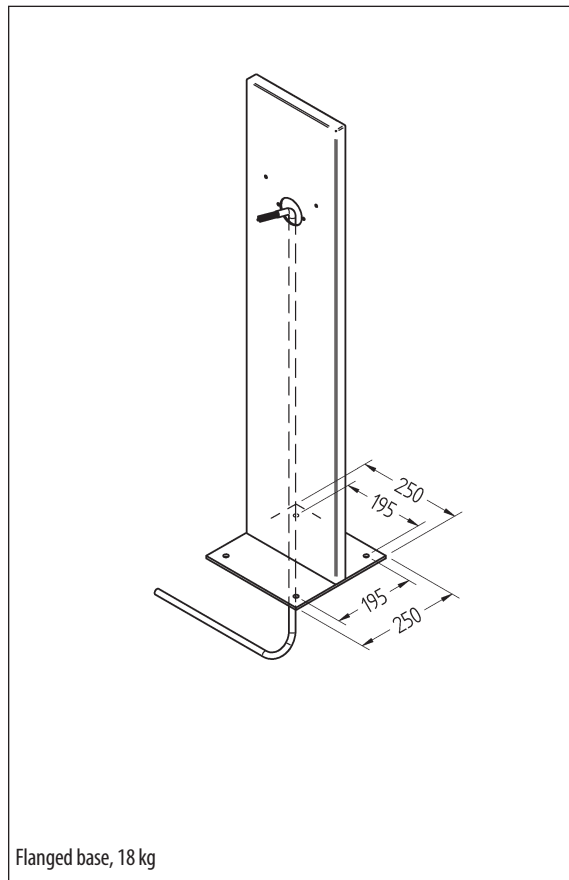
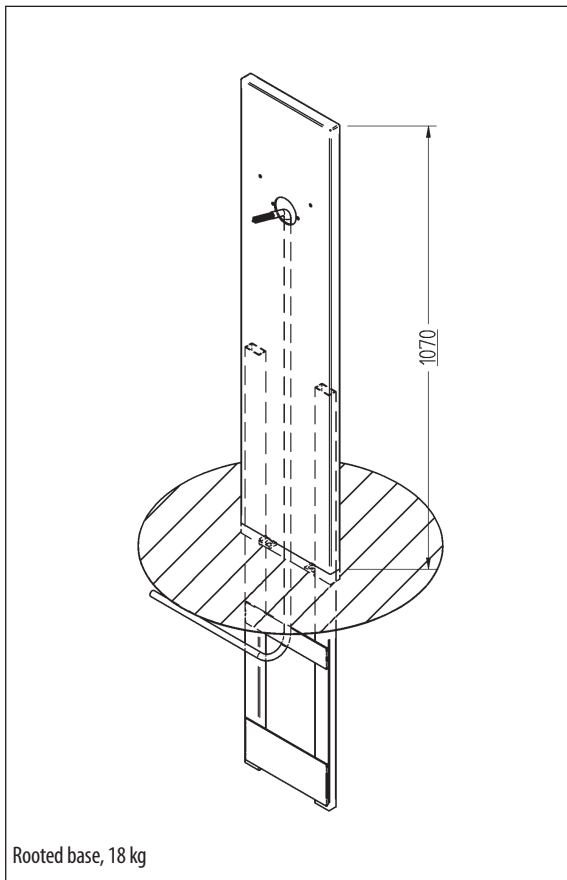


SQUARE BOLLARD INSTRUCTIONS

7016-7017



Dansk

Nedgravning: Standeren nedgraves ca. 60 cm.
Kablet fremføres gennem standen.
Armaturet monteres og tilsluttes i henhold til monteringsanvisning for Square 250 armaturet.

Flange: Kables fremføres standen.
Flangen fastgøres i de fire Ø11 mm huller.
Armaturet monteres og tilsluttes i henhold til monteringsanvisning for Square 250 armaturet.

English

Rooted base: Embed the stand app. 60 cm
Draw the cable through the stand.
Mount and connect the Square 250 fitting according to the instructions enclosed.

Flanged base: Draw the cable through the stand.
Mount the flanged base, four Ø11mm holes.
Mount and connect the Square 250 fitting according to the instructions enclosed.

Deutsch

Zum Eingraben: Das Gestell etwa 60 cm eingraben.
Kabel durch das Gestell führen.
Die Square 250 Leuchte gemäß der beigefügten Anleitung montieren und anschließen.

Auf Flansch: Kabel durch das Gestell führen.
Den Flansch befestigen, vier Ø11 mm Löcher.
Die Square 250 Leuchte gemäß der beigefügten Anleitung montieren und anschließen.