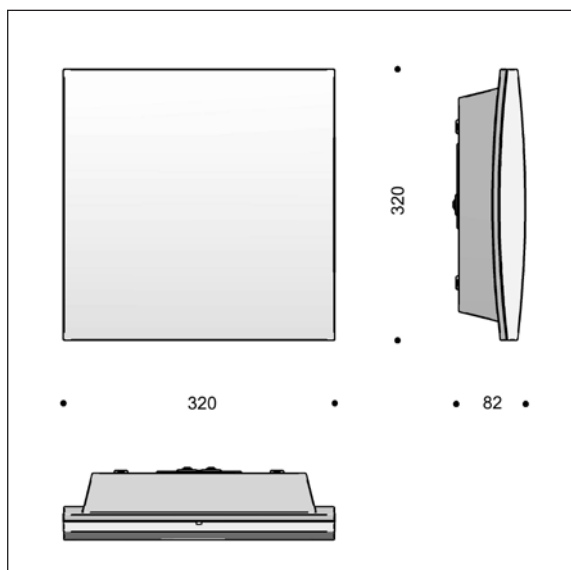


Stoa

Design: AQDO



Armaturdata

Materiale:	støbt aluminium
Skærm:	opaliseret acryl eller polycarbonat
Montering:	på væg eller loft
Tilslutning:	max 2 stk 1,5 mm ² kabler, 5-polet 2,5 mm ² skrueløs klemme
Klassifikation:	IP 54, klasse I, klasse II mulig <u>IK07</u>
Vægt:	2,4 kg
Lyskildetyper:	LED

Lyskildedata LED

LED:	213 mm board
Systemforbrug:	10 eller 14 W
Levetid:	min 50.000 timer ved ta 25°C
Farvetemperatur:	2700, 3000 eller 4000 Kelvin
Energiklasser:	2700 K: E - 3000, 4000 K: D
Farvegengivelse:	min 90 Ra
Virkningsgrad:	62% (acryl) 75% (polycarbonat)
Driver:	20 W LED driver, dæmpbar mod tillæg
Levetid:	min 50.000 timer

Varianter

STOA, LED									
Varenummer	Lyskilde		Vælg koderne for farve, afskærmning, farvetemperatur og dæmpning i tabellen nedenfor.						
6830-	10 W LED, 350 mA								
6831-	14 W LED, 500 mA								
Kombineres med:	Farve	Afskærmning		Farvetemperatur		Dæmpbar driver			
	1	hvid	A	acryl	927	2700 K, 90 Ra	blank	uden dæmpning	
	3	sort	P	polycarbonat	930	3000 K, 90 Ra	V	1-10 V	
					940	4000 K, 90 Ra	D	Dali	
							S	switch	
Eksempel:	6830-1A930D = Stoa LED 10 W, hvid, acryl-skærm, 3000 K 90 Ra, Dali dæmp								