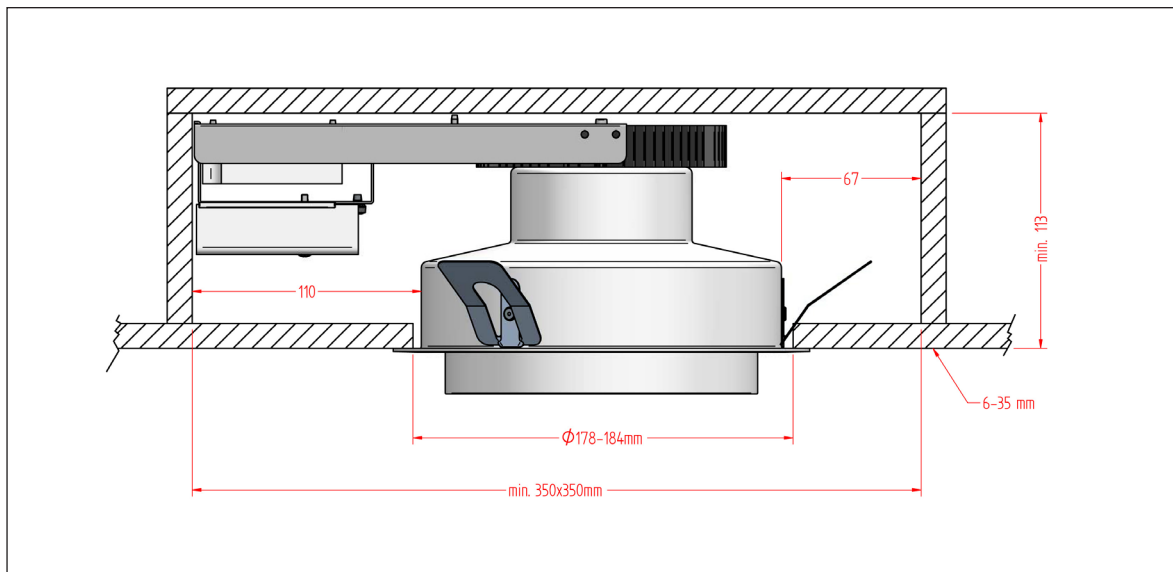



PUNKTLAMP 200 LED - INSTRUCTIONS

2894+2897, 1.2 kg




FOCUS-LIGHTING


Dansk

- Forsænkes i loft. 24 W, 700 mA, kun i uisoleret loft. 
- Udskæringsmål: $\phi 178-180\text{ mm}$ i 6-15 mm plade.
 $\phi 182-184\text{ mm}$ i 15-35 mm plade.
- Indbygningshøjde: Min 113 mm fra underkant af loft.
- Afstandskrav: Vandret afstand: min 67 mm
- Tilslutning: Sløjfemulighed i lukket tilslutningsboks m. 5-polet klemme.
- Montage: Monteringsfjedrene trykkes helt ind til armaturet.
Armaturet sættes på plads i udskæringen.
- Rengøring: Glasset udtages for rengøring i varmt vand tilsat lidt almindeligt, mildt opvaskemiddel. Tør efter med et tørt, fnugfrit viskestykke.
Resten af armaturet kan støvsuges med blød børste eller aftørres med en tør klud.

English

- To be recessed. 24 W, 700 mA in un-isolated ceilings only. 
- Cut-out: Diameter 178-180 mm in 6-15 mm plates.
Diameter 182-184 mm in 15-35 mm plates.
- Built-in height: Min 113 mm
- Clearances: Horizontally: min 67 mm
- Connection: Box with 5-pole terminal block.
- Mounting: Press outer springs towards the fixture.
Install fixture in ceiling hole.
- Cleaning: Remove diffuser for cleaning with a soft sponge or cloth and warm water with a light detergent. Dry up using a dry speckless cloth.
Vacuum cleaning can be used for the fixed part.

Deutsch

- Zum Einbau. 24 W, 700 mA nur in unisolierte Deckenräume. 
- Deckenausschnitt: $\phi 178-180\text{ mm}$ in 6-15 mm Platten.
 $\phi 182-184\text{ mm}$ in 15-35 mm Platten.
- Einbautiefe: Min 113 mm
- Abstandsvorschriften: Waagrecht: min. 67 mm
- Anschluß: Verdrahtung in Anschlußbox mit 5-poliger Klemme.
- Montage: Die Montagefeder fest an die Armatur pressen.
Die Armatur einbauen.
- Reinigung: Das Innenrohr/Glas ausnehmen und mit weichem Tuch oder Schwamm, warmem Wasser und Spülmittel reinigen.
Nachtrocknen erforderlich. Für den eingebauten Teil empfehlen wir die Reinigung mit Staubsauger.