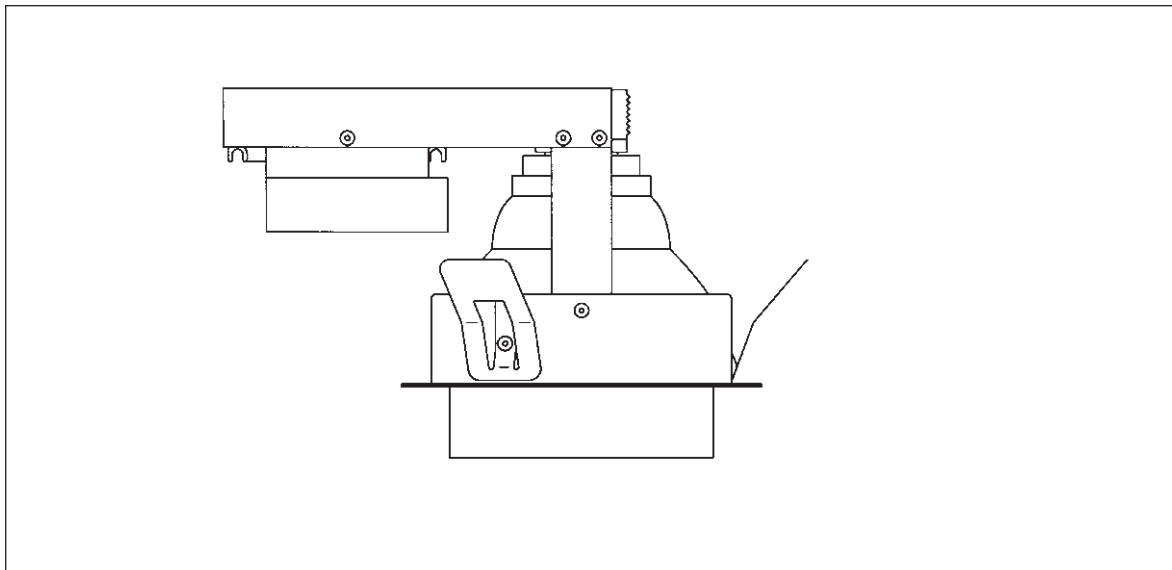


# PUNKTLAMP 150 CFL - INSTRUCTIONS

22032-22039, 0.9 kg



**FOCUS-LIGHTING**

## Dansk

- Udskæringsmål:** Forsænkes i loft.  
Ø 132-134 mm i 6-15 mm plade.  
Ø 136-138 mm i 15-35 mm plade.
- Indbygningshøjde:** Min. 130mm fra underkant af loft.
- Afstandskrav:** Vandret afstand: min 45 mm
- Tilslutning:** Sløjfemulighed i lukket tilslutningsboks m. 5-polet klemme.
- Montage:** Træk glasset ud. I tilfælde af glasplade, er pladen monteret på inderørret, og de demonteres samlet. Monteringsfjedrene trykkes helt ind til armaturet, og armaturet sættes på plads i udskæringen. Lyskilden isættes. OBS. Om muligt samme type som forkoblingen i dæmpbare varianter. Glasset clipses på.
- Rengøring:** Glasset udtages for rengøring i varmt vand tilsat lidt almindeligt, mildt opvaskemiddel. Tør efter med et tørt, fnugfrit viskestykke. Resten af armaturet kan støvsuges med blød børste eller aftørres med en tør klud.

## English

- Cut-out:** To be recessed.  
Diameter 132-134 mm in 6-15 mm plates.  
Diameter 136-138 mm in 15-35 mm plates.
- Built-in height:** min. 130 mm
- Clearances:** Horizontally: min 45 mm
- Connection:** Box with 5-pole terminal block.
- Mounting:** Remove the cylindrical diffuser. In case of the optional glass plate at the bottom, the cylinder and the plate are removed in one piece. Press outer springs towards the fixture., and install the fixture in ceiling hole. Insert lamp. Note: With dimmable versions, same lamp type as ballast type. Replace diffuser.
- Cleaning:** Remove diffuser for cleaning with a soft sponge or cloth and warm water with a light detergent. Dry up using a dry speckless cloth. Vacuum cleaning can be used for the fixed part.

## Deutsch

- Deckenausschnitt:** Zum Einbau.  
Ø 132-134 mm in 6-15 mm Platten.  
Ø 136-138 mm in 15-35 mm Platten.
- Einbautiefe:** min. 130 mm
- Abstandsvorschriften:** Waagrecht: min. 45 mm
- Anschluß:** Verdrahtung in Anschlußbox mit 5-poliger Klemme.
- Montage:** Das Glas entfernen. Im Falle der Glasplatte unten werden Rohr und Platte zusammen demontiert. Die Montagefeder fest an die Armatur pressen, und die Armatur einbauen. Leuchtmittel einsetzen. OBS. Gleichen Typ wie Vorschaltgerät in dimmbaren Varianten. Das Glas wieder einsetzen.
- Reinigung:** Das Innenrohr/Glas ausnehmen und mit weichem Tuch oder Schwamm, warmem Wasser und Spülmittel reinigen. Nachtrocknen erforderlich. Für den eingebauten Teil empfehlen wir die Reinigung mit Staubsauger.