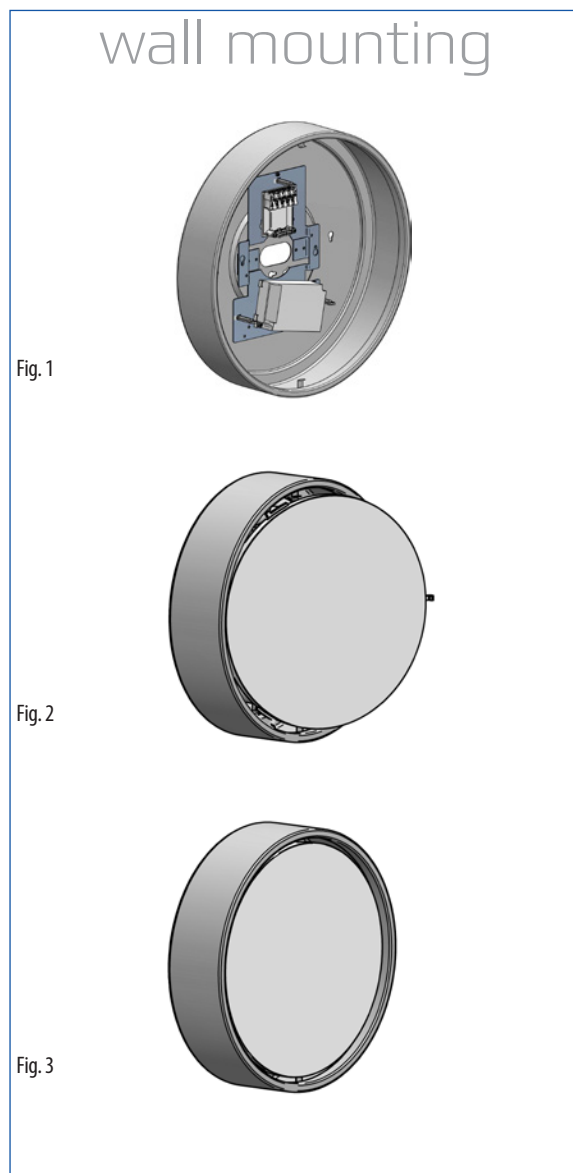
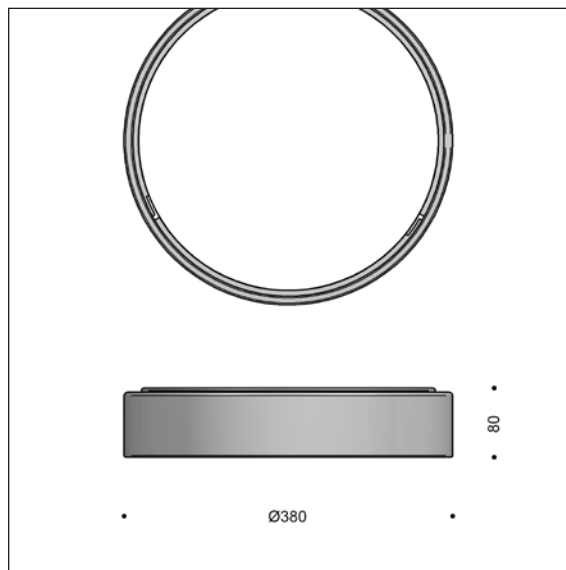
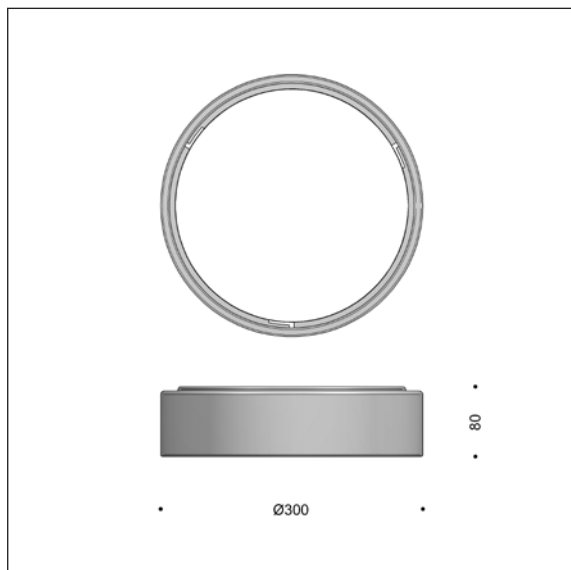


H+M SURFACE-MOUNT - INSTRUCTIONS

2870 - 2877, 2 kg



Dansk

Vægmontage:

1. Armaturet monteres på væg eller vægdåse. Placer armaturet således at de to fjedre til afskærmningen sidder helt lodret. Se fig. 1.
2. LED modulet isættes.
3. Afskærmningen sættes i med to af tapperne som vist i fig. 2. Sørg for at afskærmningen hænger på den øverste fjeder.
4. Afskærmningen trykkes på plads med den tredje tap – fig. 3.

English

Wall mounting:

1. Mounting on wall or wall box. Both springs for the shade to be placed in vertical position, fig. 1.
2. Fix LED module in plastic supports. .
3. Start mounting the shade with two of the pegs as shown in fig. 2. Make sure that the shade is fastened upon the upper spring.
4. Press the shade in place by means of the third peg - fig. 3.

Deutsch

Wandmontage:

1. Leuchte and Wand oder Wanddose montieren. Die beiden Federn für Festhalten der Abschirmung senkrecht positionieren. Siehe Fig. 1.
2. Den LED-Modul einbauen.
3. Die Abschirmung mit zwei Zapfen einsetzen (Fig. 2). Bitte beachten dass die Abschirmung von dem obigen Feder gehalten wird.
4. Die Abschirmung mit dem dritten Zapfen festmachen - Fig. 3.