

Tema Klampen

Design: Torben Rix, Leif Jensen, Ole Bruhn



Tema-serien består af væg-, pullert- og parkarmaturer som er kendetegnet ved deres rustikke enkelhed i design og materialer. Galvaniserede produkter er meget robuste og kræver ikke vedligeholdelse. De er blanke ved levering, men får hurtigt patina og bliver matte og mørkere i overfladen. Alle Tema produkterne fås i flere størrelser og bestykses med LED eller E27 lyskilder.

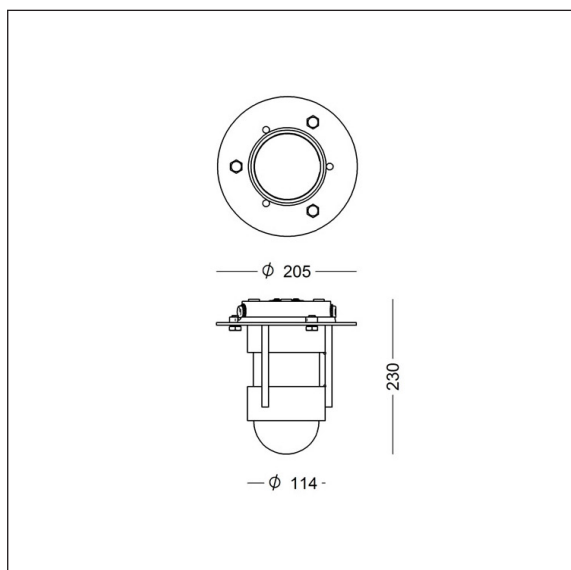
Tema Klampen - Ø 205 og 250
Tema Grønnegade - L 385 og 490
Tema Pullerten - H 1000 og 1100
Tema Parklygten - H 2650, 3000 og 3500



FOCUS-LIGHTING

Tema Klampen 205

Design: Torben Rix, Leif Jensen, Ole Bruhn



Armaturspecifikation:

| | |
|---------------------|--|
| Materiale: | Varmforzinket stål |
| Monteringsdåse: | Støbt aluminium |
| Afskærmning: | Klar, slagfast polycarbonat, evt. matteret kuppel |
| Tilslutning i dåse: | 3 x 4 mm ² klemme |
| Sløjfemulighed: | max 2 stk 1,5 mm ² |
| Klassifikation: | IP44, klasse I Vandalklasse II Korrosionsklasse C4 |
| Vægt: | 4 kg |
| Lyskildetyper: | LED eller E27 |

Lyskilde- og driverspecifikation:

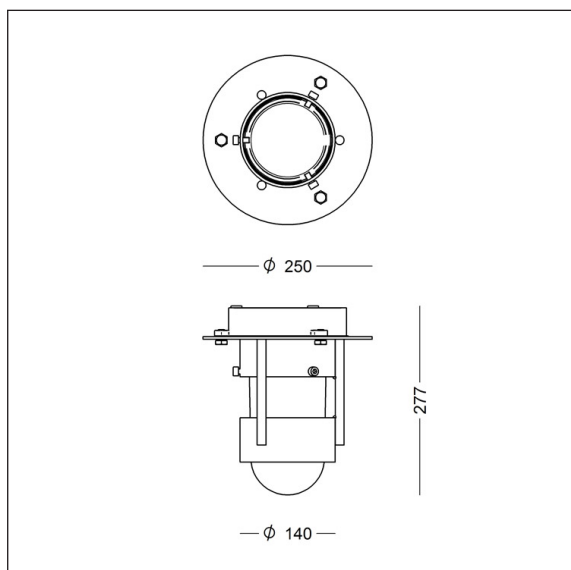
| | |
|----------------------|--|
| LED type: | Bridgelux Vero 10 |
| Energiforbrug: | 8 W (250 mA) |
| Operationel levetid: | min 100.000 timer ved ta max 25°C |
| Farvetemperatur: | 2700, 3000 eller 4000 Kelvin |
| Farvegengivelse: | min 90 Ra |
| Farvenøjagtighed: | 3 Steps SDCM |
| Driver: | TCI LED driver, 250 mA Dæmpbar mod tillæg |
| Levetid: | min 50.000 timer |

Varianter:

| Tema Klampen 205 | | | | | | |
|---|--|--------------|-----------------|---------------|----------|--------|
| Varenr. | Lyskilde | | | | | |
| 6850- | 8 W Bridgelux Vero 10, 250 mA | | | | | |
| 6051- | E27, max 57 W, max længde 103 mm, max diameter 60 mm | | | | | |
| Vælg farve, farvekode etc. i tabellen nedenfor. | | | | | | |
| Kombineres med: | Farvekode | | Farvetemperatur | | Dæmpning | |
| | 9 | galvaniseret | 927 | 2700 K, 90 Ra | V | 1-10 V |
| | | | 930 | 3000 K, 90 Ra | D | Dali |
| | | | 940 | 4000 K, 90 Ra | | |
| Eksempel varenr.: 6850-9930 = Tema Klampen 205, galvaniseret, 8 W LED, 3000 K 90 Ra | | | | | | |

Tema Klampen 250

Design: Torben Rix, Leif Jensen, Ole Bruhn



Armaturspecifikation:

| | |
|---------------------|--|
| Materiale: | Varmforzinket stål |
| Monteringsdåse: | Støbt aluminium |
| Afskærmning: | Klar, slagfast polycarbonat, evt. matteret kuppel |
| Tilslutning i dåse: | 4 x 6 mm ² klemme |
| Sløjfemulighed: | max 2 stk 2,5 mm ² |
| Klassifikation: | IP44, klasse I Vandalklasse II Korrosionsklasse C4 |
| Vægt: | 6 kg |
| Lyskildetyper: | LED |

Lyskilde- og driverspecifikation:

| | |
|----------------------|--|
| LED type: | Bridgelux Vero 10 |
| Energiforbrug: | 12 el. 17 W (350-500 mA) |
| Operationel levetid: | min 100.000 timer ved ta max 25°C |
| Farvetemperatur: | 2700, 3000 eller 4000 Kelvin |
| Farvegengivelse: | min 90 Ra |
| Farvenøjagtighed: | 3 Steps SDCM |
| Driver: | TCI LED driver, 350-500 mA Dæmpbar mod tillæg |
| Levetid: | min 50.000 timer |

Varianter

| Tema Klampen 250 | | | | | |
|---|--|-----------------|---------------|----------|--------|
| Varenummer | Lyskilde | | | | |
| 6856- | 12 W Bridgelux Vero 10, 350 mA | | | | |
| 6857- | 17 W Bridgelux Vero 10, 500 mA | | | | |
| Vælg koderne for farve, farvetemperatur og evt. dæmpning i tabellen nedenfor. | | | | | |
| Kombineres med: | Farvekode | Farvetemperatur | | Dæmpning | |
| | 9 galvaniseret | 927 | 2700 K, 90 Ra | V | 1-10 V |
| | | 930 | 3000 K, 90 Ra | D | Dali |
| | | 940 | 4000 K, 90 Ra | | |
| Eksempel på varenr.: | 6856-9930 = Tema Klampen 250, galvaniseret, 12 W LED, 3000 K 90 Ra | | | | |