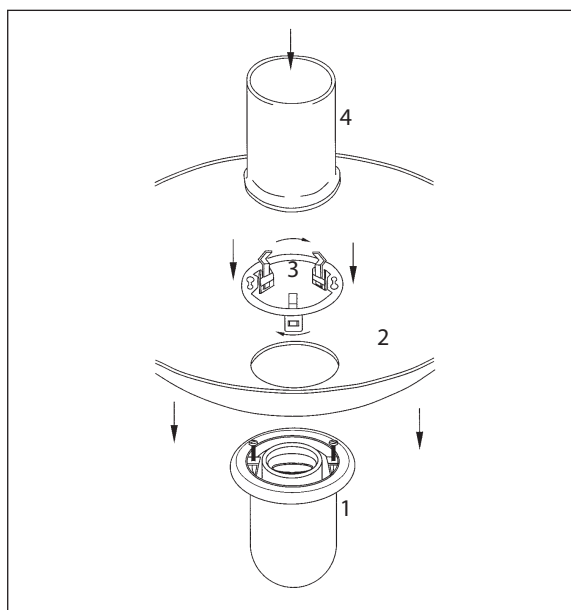


SELENE PENDANT INSTRUCTIONS

1016-1019, 1, 1,5, or 2 kg



1. Fatningskop
2. Glasskærm
3. Fjeder
4. Inderrør

1. Socket cover
2. Glass shade
3. Spring
4. Glass diffuser

Dansk

OBS:

Det er svært at fjerne fingeraftryk fra sandblæste glas. Undgå derfor direkte berøring af glasskærmen. Glassene er mundblæste, og luftblærer og andre uregelmæssigheder kan forekomme.

Inden ophængning samles delene som vist på tegningen fra 1 til 4. Husk lyskilde, inden inderrøret forsigtigt clipses på.

OBS! For finjustering skal glasskærmen kunne forskydes lidt i forhold til armaturet.

Det er vigtigt at skrue ikke tilspændes så hårdt at det forhindrer denne justering.

Pendlen ophænges og tilsluttes.

Hvis pendlen ikke hænger helt vandret, kan dette justeres ved at forskyde glasskærmen 1-2 mm i forhold til fatningskappen.

Ledningsskift: Frigør fatningen fra fatningskappen (1) ved samtidigt at trække og presse de to skrue mod hinanden. Brug samme ledningstype - SSH 180°.

Rengøring: Afstøves med en blød klud - kan evt. støvsuges med blødt børstemundstykke. Snavsede overflader aftørres med en blød klud eller svamp opvredet i varmt vand tilsat lidt almindeligt, mildt opvaskemiddel. Tør efter med en tør fnugfri klud eller et viskestykke.

English

Note:

Avoid fingerprints on the glass shade; they are difficult to remove from sandblown glass. The glass is mouth-blown, and contained air and other irregularities may occur.

Assemble the parts (1-4) as shown before suspension. Mount the bulb before the inner glass tube.

Note: Not suitable for standard incandescent lamps.

Caution! In order to adjust the glass shade, fasten the screws only so tightly that the adjusting is still possible.

Suspend and connect the pendant.

It may be necessary to balance the pendant by adjusting the shade 1-2 mm in relation to the socket cover.

Cable exchange: Detach the socket from the cover (1) by pulling and pressing the two screws against each other simultaneously. Use the same cable type - SSH T180.

Cleaning: Use a soft cloth for undusting. Hooving using a soft brush fitting is also recommendable. Clean dirty surfaces with a soft sponge or cloth and warm water with a light detergent. Dry up using a dry speckless cloth.