

# Peak 380

Design: AART Designers



**PEAK** lygten fås til montering på lodret mast eller vandret arm. Lygtehovedet fås i sort og to grå farvevarianter, som begge passer til galvaniserede standardmaster. Armaturet er udført i støbt aluminium med afskærmning i klart, hærdet glas. Det er enkelt opbygget i moduler og kan tilpasses den optimale tekniske løsning i hvert enkelt projekt.

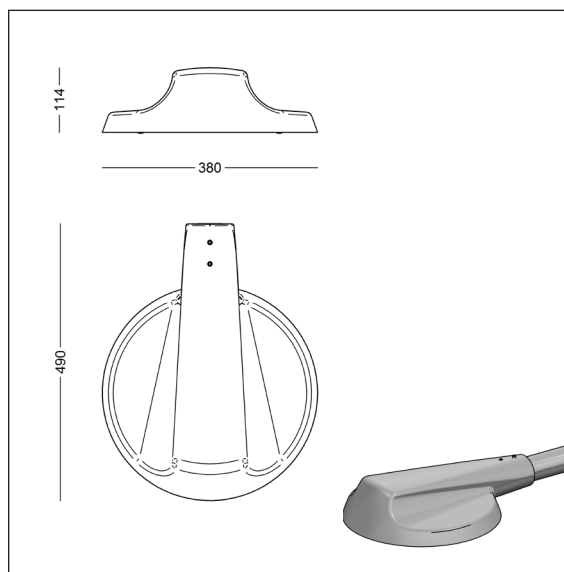
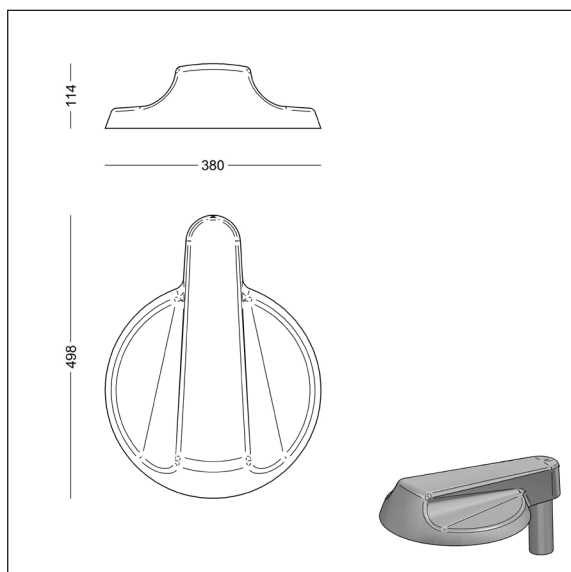
**PEAK** bestykses med LED med forskellige linsetyper, tilpasset de specifikke krav f.eks. ved forgængerovergange, rundkørsler eller almindelige lokal- og trafikveje. Armaturet opfylder Vejdirektoratets krav til belysning og har vådvejsoptik tilpasset vejklasserne.



**FOCUS-LIGHTING**

# Peak 380 - FastFlex + T3

Design: AART Designers



## Armaturspecifikation:

Materiale:	Støbt aluminium
Overflade:	Raw anodiseret Grafitgrå: YW355F Silvergrå: Y2370I Sort: Noir 900 Sablé, SN351F
Afskærmning:	3 mm hærdet glas
Montering:	På konisk mast m. 60 el. 76 mm topdiameter eller på 42, 48 eller 60 mm arm.
Tilslutning:	I mast. Focus leverer og monterer ledning tilpasset mastehøjden, 2 x 1 mm <sup>2</sup>
Klassifikation:	IP66, klasse II
Vandalklasse:	IK09
Korrosionsklasse:	C4, option for C5
Vægt:	6-7 kg
Lyskilde:	Udskifteligt LED modul

## Driverspecifikation:

<b>Driver, 1xFF:</b>	Xitanium Full Xi FP 40 W 0,2-0,7 A, program.
Startstrøm:	max 22 A (50% efter 290 µs)
<b>Driver, 2xFF:</b>	Xitanium Full Xi FP 75 W 0,2-0,7 A, program.
Startstrøm:	max 46 A (50% efter 250 µs)
<b>Driver, 3xFF:</b>	Xitanium Full Xi FP 110 W 0,2-0,7 A, program.
Startstrøm:	max 47 A (50% efter 250 µs)
Operationel indgangsspænding:	80-264 Vac
Nominal spænding:	AC: 220-240 Vac, DC: 186-250 Vdc
Operationel indgangsspænding:	168-275 Vdc
Nominal indgangsfrekvens:	50-60 Hz
Operationel indgangsfrekvens:	45-66 Hz
Max. forsikring:	16 A
Transientbeskyttelse:	L/N-GND: 10 kV, L-N: 6 kV, (SR driver: 8 kV)
Operationel levetid:	min 100.000 timer
Dæmpning/styring:	5-trins dæmpning inden for lumenpakken
Alternativt:	DALI-2 (4/5-leder kabel), LineSwitch eller via Zhaga book 18 sokkel

## Lyskildespecifikation:

FastFlex LED:	FF-DA, T3 linser, til lokalveje, E-klasse, 1, 2 el. 3 moduler
Operationel levetid:	min. 100.000 timer ved ta max 25°, L90B10 Constant lumen output
Temperaturområde:	-30 til +35° C
Farvetemperatur:	2700, 3000 eller 4000 Kelvin
Farvegengivelse:	min 70 Ra, option for 80 Ra
Farvenøjagtighed:	5 steps SDCM
Afskærmningsklasse:	G*3
Blændingsklasse:	D6

**Lysstrøm:** De angivne lysstrømme gælder LED-lyskilden. Virkningsgraden benyttes til at beregne lysstrøm ud af armaturet. Ved bestilling angives ønsket lysstrøm fra LED-lyskilden - se bestillingsdata.

### LED-lumen, 1xFF:

70 Ra	3000K: 450-4500 lm, energiklasse D 4000K: 475-4850 lm, energiklasse D
80 Ra	2700K: 375-3800 lm, energiklasse E 3000K: 400-4000 lm, energiklasse E 4000K: 420-4250 lm, energiklasse D

### LED-lumen, 2xFF:

70 Ra	3000K: 875-9000 lm, energiklasse D 4000K: 950-9700 lm, energiklasse D
80 Ra	2700K: 725-7600 lm, energiklasse E 3000K: 775-8000 lm, energiklasse E 4000K: 825-8500 lm, energiklasse D

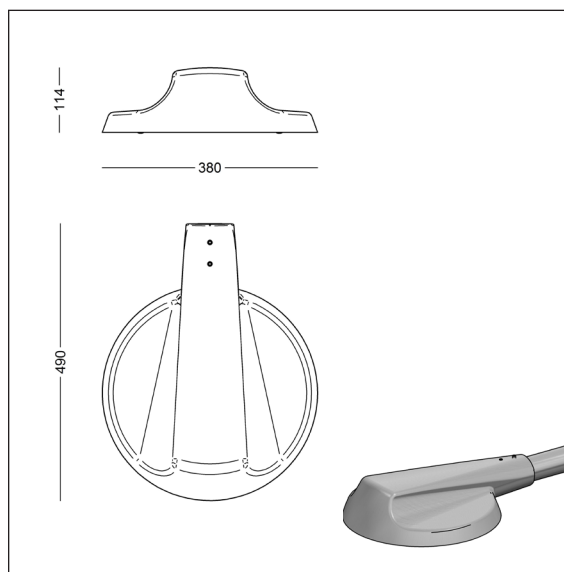
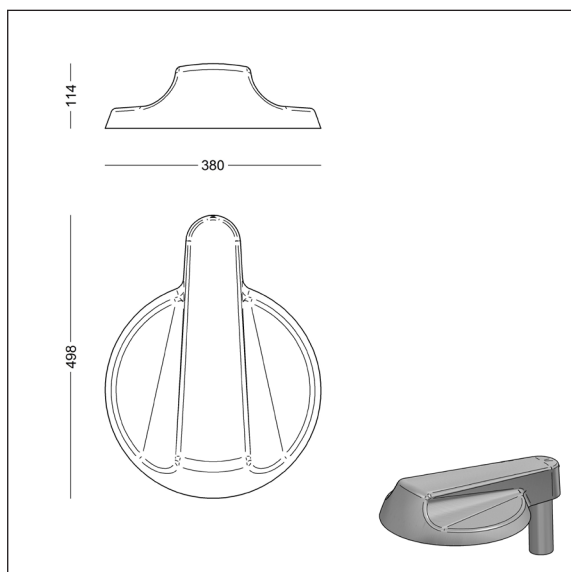
### LED-lumen, 3xFF:

70 Ra	3000K: 1310-13500 lm, energiklasse D 4000K: 1420-14600 lm, energiklasse D
80 Ra	2700K: 1100-11400 lm, energiklasse E 3000K: 1175-12000 lm, energiklasse E 4000K: 1250-12700 lm, energiklasse D

Virkningsgrad: 93%

# Peak 380 - FastFlex + MEW

Design: AART Designers



## Armaturspecifikation:

Materiale:	Støbt aluminium
Overflade:	Raw anodiseret Grafitgrå: YW355F Silvergrå: Y2370I Sort: Noir 900 Sablé, SN351F
Afskærmning:	3 mm hærdet glas
Montering:	På konisk mast m. 60 el. 76 mm topdiameter eller på 42, 48 eller 60 mm arm.
Tilslutning:	I mast. Focus leverer og monterer ledning tilpasset mastehøjden, 2 x 1 mm <sup>2</sup>
Klassifikation:	IP66, klasse II
Vandalklasse:	IK09
Korrosionsklasse:	C4, option for C5
Vægt:	6-7 kg
Lyskilde:	Udskifteligt LED modul

## Driverspecifikation:

<b>Driver, 1xFF:</b>	Xitanium Full Xi FP 40 W 0,2-0,7 A, program.
Startstrøm:	max 22 A (50% efter 290 µs)
<b>Driver, 2xFF:</b>	Xitanium Full Xi FP 75 W 0,2-0,7 A, program.
Startstrøm:	max 46 A (50% efter 250 µs)
<b>Driver, 3xFF:</b>	Xitanium Full Xi FP 110 W 0,2-0,7 A, program.
Startstrøm:	max 47 A (50% efter 250 µs)
Operational indgangsspænding:	80-264 Vac
Nominal spænding:	AC: 220-240 Vac, DC: 186-250 Vdc
Operational indgangsspænding:	168-275 Vdc
Nominal indgangsfrekvens:	50-60 Hz
Operational indgangsfrekvens:	45-66 Hz
Max. forsikring:	16 A
Transientbeskyttelse:	L/N-GND: 10 kV, L-N: 6 kV, (SR driver: 8 kV)
Operational levetid:	min 100.000 timer
Dæmpning/styring:	5-trins dæmpning inden for lumenpakken
Alternativt:	DALI-2 (4/5-leder kabel), LineSwitch eller via Zhaga book 18 sokkel

## Lyskildespecifikation:

FastFlex LED:	FF-DA, MEW linser, til trafikveje, L-klasse 1, 2 el. 3 moduler
Operationel levetid:	min. 100.000 timer ved ta max 25°, L90B10 Constant lumen output
Temperaturområde:	-30 til +35° C
Farvetemperatur:	2700, 3000 eller 4000 Kelvin
Farvegengivelse:	min 70 Ra, option for 80 Ra
Farvenøjagtighed:	5 steps SDCM
Afskærmningsklasse:	G*6
Blændingsklasse:	D6
Lysstrøm:	De angivne lysstrømme gælder LED-lyskilden. Virkningsgraden benyttes til at beregne lysstrøm ud af armaturet. Ved bestilling angives ønsket lysstrøm fra LED-lyskilden - se bestillingsdata.

## LED-lumen, 1xFF:

70 Ra	3000K: 450-4500 lm, energiklasse D 4000K: 475-4850 lm, energiklasse D
80 Ra	2700K: 375-3800 lm, energiklasse E 3000K: 400-4000 lm, energiklasse E 4000K: 420-4250 lm, energiklasse D

## LED-lumen, 2xFF:

70 Ra	3000K: 875-9000 lm, energiklasse D 4000K: 950-9700 lm, energiklasse D
80 Ra	2700K: 725-7600 lm, energiklasse E 3000K: 775-8000 lm, energiklasse E 4000K: 825-8500 lm, energiklasse D

## LED-lumen, 3xFF:

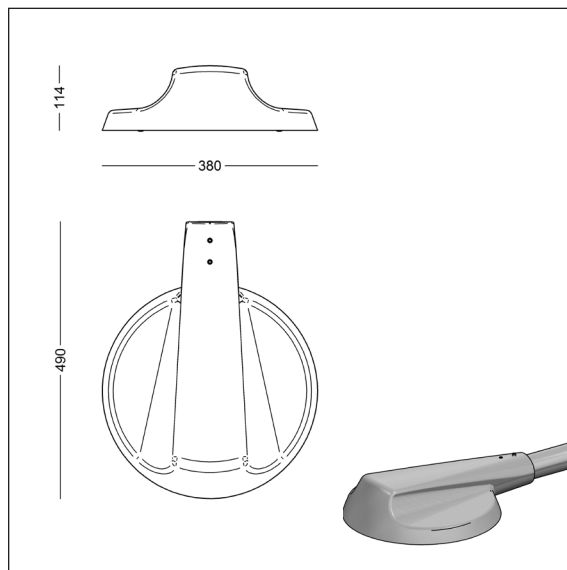
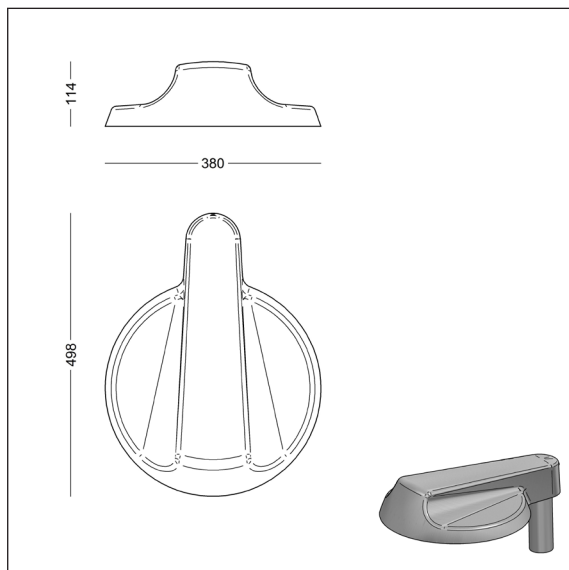
70 Ra	3000K: 1310-13500 lm, energiklasse D 4000K: 1420-14600 lm, energiklasse D
80 Ra	2700K: 1100-11400 lm, energiklasse E 3000K: 1175-12000 lm, energiklasse E 4000K: 1250-12700 lm, energiklasse D

Virkningsgrad:	93%
----------------	-----

FOCUS-LIGHTING

# Peak 380 - FastFlex + T4

Design: AART Designers



## Armaturspecifikation:

Materiale:	Støbt aluminium
Overflade:	Raw anodiseret Graftgrå: YW355F Silvergrå: Y2370I Sort: Noir 900 Sablé, SN351F
Afskærmning:	3 mm hærdet glas
Montering:	På konisk mast m. 60 el. 76 mm topdiameter eller på 42, 48 eller 60 mm arm.
Tilslutning:	I mast Focus leverer og monterer ledning tilpasset mastehøjden, 2 x 1 mm <sup>2</sup>
Klassifikation:	IP66, klasse II
Vandalklasse:	IK09
Korrosionsklasse:	C4
Vægt:	6-7 kg
Lyskilde:	Udskifteligt LED modul

## Driverspecifikation:

<b>Driver, 1xFF:</b>	Xitanium Full Xi FP 40 W 0,2-0,7 A, program. Startstrøm: max 22 A (50% efter 290 µs)
<b>Driver, 2xFF:</b>	Xitanium Full Xi FP 75 W 0,2-0,7 A, program. Startstrøm: max 46 A (50% efter 250 µs)
<b>Driver, 3xFF:</b>	Xitanium Full Xi FP 110 W 0,2-0,7 A, program. Startstrøm: max 47 A (50% efter 250 µs)

Operationel indgangsspænding: 80-264 Vac  
Nominel spænding: AC: 220-240 Vac, DC: 186-250 Vdc  
Operationel indgangsspænding: 168-275 Vdc  
Nominel indgangsfrekvens: 50-60 Hz  
Operationel indgangsfrekvens: 45-66 Hz  
Max. forsikring: 16 A  
Transientbeskyttelse: L/N-GND: 10 kV, L-N: 6 kV, (SR driver: 8 kV)  
Operationel levetid: min 100.000 timer  
Dæmpning/styring: 5-trins dæmpning inden for lumenpakken  
Alternativt: DALI-2 (4/5-leder kabel), LineSwitch eller via Zhaga book 18 sokkel

## Lyskildespecifikation:

FastFlex LED:	FF-DA, T4 linser, til bred vej og rundkørsler 1, 2 el. 3 moduler
Operationel levetid:	min. 100.000 timer ved ta max 25°, L90B10 Constant lumen output
Temperaturområde:	-30 til +35° C
Farvetemperatur:	2700, 3000 eller 4000 Kelvin
Farvegengivelse:	min 70 Ra, option for 80 Ra
Farvenøjagtighed:	5 steps SDCM
Afskærmningsklasse:	G*2
Blændingsklasse:	D6
Lysstrøm:	De angivne lysstrømme gælder LED-lyskilden. Virkningsgraden benyttes til at beregne lysstrøm ud af armaturet. Ved bestilling angives ønsket lysstrøm fra LED-lyskilden - se bestillingsdata.

## LED-lumen, 1xFF:

70 Ra	3000K: 450-4500 lm, energiklasse D 4000K: 475-4850 lm, energiklasse D
80 Ra	2700K: 375-3800 lm, energiklasse E 3000K: 400-4000 lm, energiklasse E 4000K: 420-4250 lm, energiklasse D

## LED-lumen, 2xFF:

70 Ra	3000K: 875-9000 lm, energiklasse D 4000K: 950-9700 lm, energiklasse D
80 Ra	2700K: 725-7600 lm, energiklasse E 3000K: 775-8000 lm, energiklasse E 4000K: 825-8500 lm, energiklasse D

## LED-lumen, 3xFF:

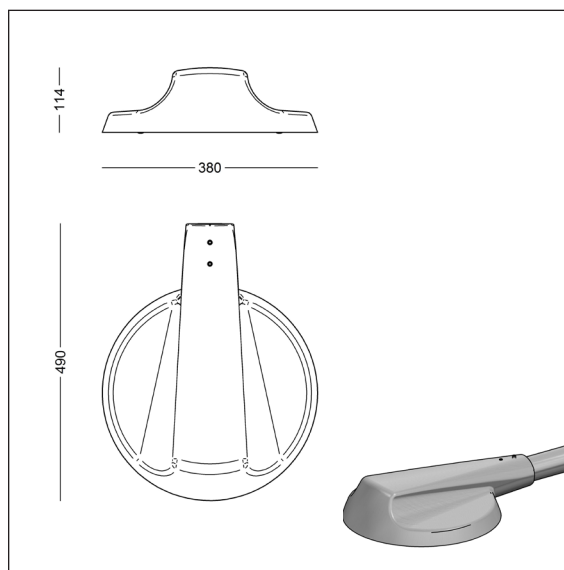
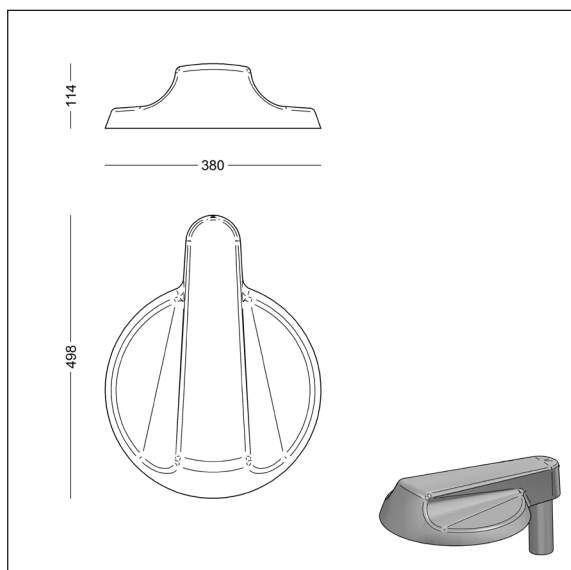
70 Ra	3000K: 1310-13500 lm, energiklasse D 4000K: 1420-14600 lm, energiklasse D
80 Ra	2700K: 1100-11400 lm, energiklasse E 3000K: 1175-12000 lm, energiklasse E 4000K: 1250-12700 lm, energiklasse D

Virkningsgrad: 92%

FOCUS-LIGHTING

# Peak 380 - FastFlex + PX

Design: AART Designers



## Armaturspecifikation:

Materiale:	Støbt aluminium
Overflade:	Raw anodiseret Graftgrå: YW355F Silvergrå: Y2370I Sort: Noir 900 Sablé, SN351F
Afskærmning:	3 mm hærdet glas
Montering:	På konisk mast m. 60 el. 76 mm topdiameter eller på 42, 48 eller 60 mm arm.
Tilslutning:	I mast Focus leverer og monterer ledning tilpasset mastehøjden, 2 x 1 mm <sup>2</sup>
Klassifikation:	IP66, klasse II
Vandalklasse:	IK09
Korrosionsklasse:	C4, option for C5
Vægt:	6-7 kg
Lyskilde:	Udskifteligt LED modul

## Driverspecifikation:

<b>Driver, 1xFF:</b>	Xitanium Full Xi FP 40 W 0,2-0,7 A, program.
Startstrøm:	max 22 A (50% efter 290 µs)
<b>Driver, 2xFF:</b>	Xitanium Full Xi FP 75 W 0,2-0,7 A, program.
Startstrøm:	max 46 A (50% efter 250 µs)
<b>Driver, 3xFF:</b>	Xitanium Full Xi FP 110 W 0,2-0,7 A, program.
Startstrøm:	max 47 A (50% efter 250 µs)

Operationel indgangsspænding: 80-264 Vac

Nominal spænding: AC: 220-240 Vac, DC: 186-250 Vdc

Operationel indgangsspænding: 168-275 Vdc

Nominal indgangsfrekvens: 50-60 Hz

Operationel indgangsfrekvens: 45-66 Hz

Max. forsikring: 16 A

Transientbeskyttelse: L/N-GND: 10 kV, L-N: 6 kV, (SR driver: 8 kV)

Operationel levetid: min 100.000 timer

Dæmpning/styring: 5-trins dæmpning inden for lumenpakken

Alternativt: DALI-2 (4/5-leder kabel), LineSwitch eller  
via Zhaga book 18 sokkel

## Lyskildespecifikation:

LED med linser:	FF-DA, PX linser til fodgængerfelter 1, 2 el. 3 moduler
Operationel levetid:	min. 100.000 timer ved ta max 25°, L90B10 Constant lumen output
Temperaturområde:	-30 til +35° C
Farvetemperatur:	2700, 3000 eller 4000 Kelvin
Farvegengivelse:	min 70 Ra, option for 80 Ra
Farvenøjagtighed:	5 steps SDCM
Afskærmningsklasse:	G*6
Blændingsklasse:	D6

**Lysstrøm:** De angivne lysstrømme gælder LED-lyskilden.  
Virkningsgraden benyttes til at beregne  
lysstrøm ud af armaturet.  
Ved bestilling angives ønsket lysstrøm fra  
LED-lyskilden - se bestillingsdata.

### LED-lumen, 1xFF:

70 Ra	3000K: 450-4500 lm, energiklasse D 4000K: 475-4850 lm, energiklasse D
80 Ra	2700K: 375-3800 lm, energiklasse E 3000K: 400-4000 lm, energiklasse E 4000K: 420-4250 lm, energiklasse D

### LED-lumen, 2xFF:

70 Ra	3000K: 875-9000 lm, energiklasse D 4000K: 950-9700 lm, energiklasse D
80 Ra	2700K: 725-7600 lm, energiklasse E 3000K: 775-8000 lm, energiklasse E 4000K: 825-8500 lm, energiklasse D

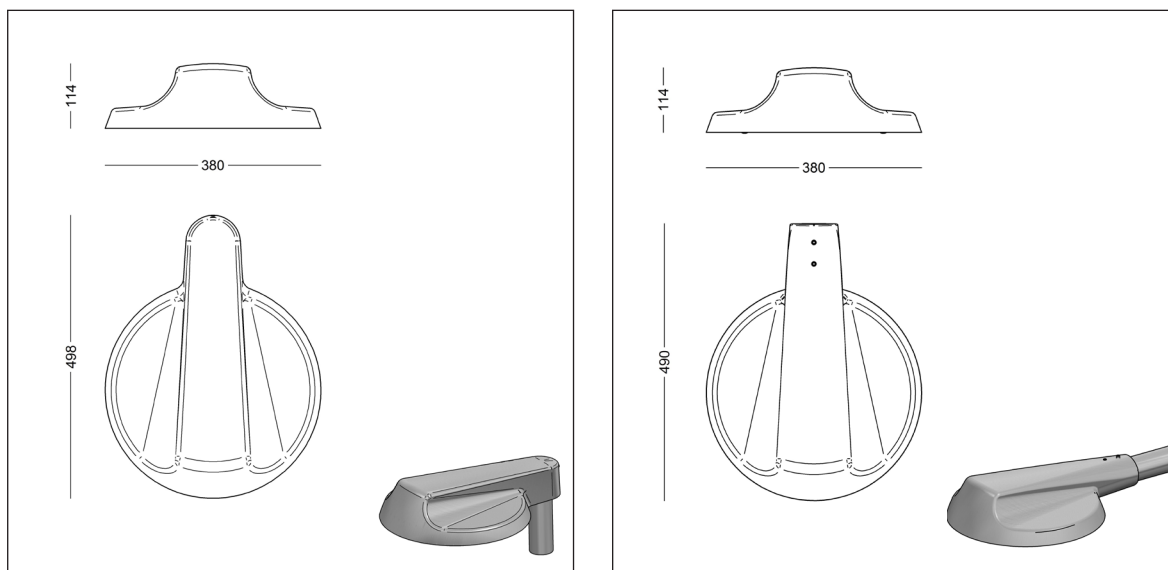
### LED-lumen, 3xFF:

70 Ra	3000K: 1310-13500 lm, energiklasse D 4000K: 1420-14600 lm, energiklasse D
80 Ra	2700K: 1100-11400 lm, energiklasse E 3000K: 1175-12000 lm, energiklasse E 4000K: 1250-12700 lm, energiklasse D

Virkningsgrad: 94%

# Peak 380 FF-DA - bestillingsdata

Design: AART Designers



## Varianter:

PEAK 380 FastFlex LED med T3 linser til lokalveje, E-klasse		
Varenummer	Lyskilde	Vælg koderne for farve, farvetemperatur etc. i tabellen nedenfor.
8950-	1xFF-DA, T3, programmerbar	
8951-	2xFF-DA, T3, programmerbar	
8952-	3xFF-DA, T3, programmerbar	

PEAK 380 FastFlex LED med MEW linser til trafikveje, L-klasse		
Varenummer	Lyskilde	Vælg koderne for farve, farvetemperatur etc. i tabellen nedenfor.
8970-	1xFF-DA, MEW, programmerbar	
8971-	2xFF-DA, MEW, programmerbar	
8973-	3xFF-DA, MEW, programmerbar	

PEAK 380 FastFlex LED T4 linser til rundkørsler og bred vej		
Varenummer	Lyskilde	Vælg koderne for farve, farvetemperatur etc. i tabellen nedenfor.
8955-	1xFF-DA, T4, programmerbar	
8956-	2xFF-DA, T4, programmerbar	
8957-	3xFF-DA, T4, programmerbar	

PEAK 380 FastFlex LED med PX linser til fodgængerfelter		
Varenummer	Lyskilde	Vælg koderne for farve, farvetemperatur etc. i tabellen nedenfor.
8980-	1xFF-DA, PX, programmerbar	
8981-	2xFF-DA, PX, programmerbar	
8982-	3xFF-DA, PX, programmerbar	

Kombiner med:	Farve	Farvetemperatur	Montage	Styring	Beskyttelsesklasse
	01 raw anodiseret	730 3000 K, 70 Ra	T topmontage	blank programmerbar *)	blank klasse II
	4 grafitgrå	740 4000 K, 70 Ra	U for arm	D DALI-2	J klasse I
	9 silvergrå	827* 2700 K, 80 Ra	G gennembrudt hus	F LineSwitch	
	66 sort noir 900	830* 3000 K, 80 Ra	G76 gennembrudt Ø76	R sokkel incl. SR driver, Zhaga book 18, opad	
		840* 4000 K, 80 Ra		RC sokkel incl. SR driver, City Touch/Interact City	
		* OBS: længere leveringstid		S sokkel incl. SR driver, Zhaga book 18, nedad	
	<b>Korrosionsbeskyttelse</b>				
	C5 C5 coating	I tilfælde af ekstra korrosionsbeskyttelse tilføjes C5 efter farvekoden i varenummeret, f.eks. 8951-9C5730			

Eksempel, varenr.: 8952-9740TRS = Peak 380 3xFF-DA, T3, silvergrå, 4000 K 70 Ra, topmontage, med to sokler (op- og nedadrettet)

\*) programmerbar Ved bestilling angives ønskede lysstrøm som LED lumen + evt. dæmp + periode

Eksempel, profil: 8000 lm 50% 22-06